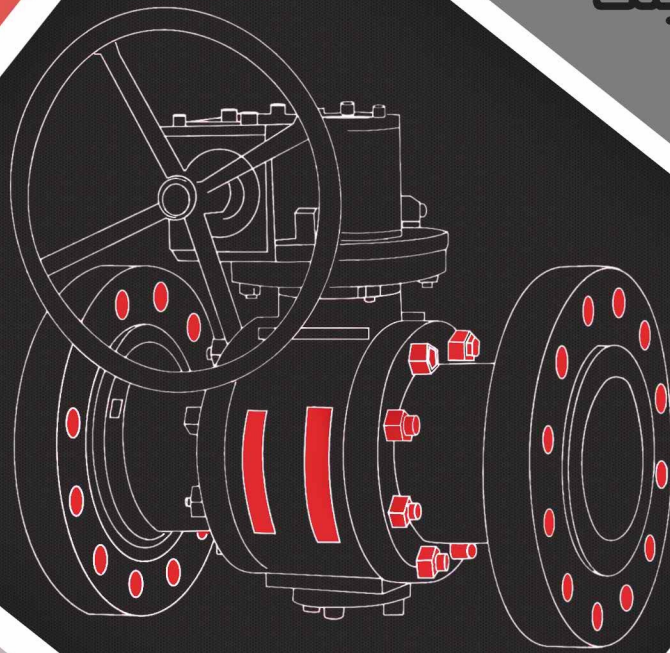




شیرآلات

پایپینگ

PIPING



[www.centersteel.ir](http://www.centersteel.ir)

The Symbol of Dynamism in Industry

Catalog 2020



- 2..... درباره سنتر استیل
- 3..... زمینه فعالیت
- 4..... شیر پروانه ای
- 12..... شیر توپی
- 18..... شیر کشویی
- 21..... شیر کروی
- 27..... شیر یکطرفه
- 30..... شیر سماوری
- 32..... شیر دیافراگمی
- 35..... شیر سوزنی
- 39..... شیر ایمنی
- 41..... شیر صافی

## درباره سنتر استیل

مجموعه سنتر استیل با هدف تأمین تجهیزات فنی و صنعتی مورد نیاز کارخانجات، به ویژه صنایع پالایشگاهی، نیروگاهی، پتروشیمی، نفت، گاز، تاسیسات، ساختمان، صنایع غذایی، کارخانجات قند و نیشکر و ... فعالیت خود را از سال ۱۳۹۰ آغاز نموده است.

در ادامه به لحاظ دارا بودن دانش فنی و اخذ تجارب متعدد و علاقه مندی سرمایه گذاران، به زمره مشاوران، طراحان و تأمین کنندگان برترین برند های تجهیزات صنعتی پیوست و به یکی از بزرگترین و مطرح ترین شرکت های ایرانی در این صنف مبدل گشت که همواره بهترین محصولات از به نام ترین برند های داخلی و خارجی را مطابق با نیاز مصرف در ایران انتخاب و ارائه می نماید. شهرت و اعتبار این گروه از همان سالهای نخست فعالیت به علت تأکید بر کیفیت در انجام امور و احترام به خواسته های مشتریان و جلب رضایت آنان رو به تزاید بوده و در حال حاضر از این حیث از جایگاه رفیعی برخوردار می باشد که سوابق این سالها و مشتریان بیشمار آن، حاکی از موفقیت های متعدد در زمینه های مختلف است.

اکنون این گروه باتکیه بر توانایی کارشناسان متعدد، متخصص و با تجربه تخصصی و مجزاکه متشکل از واحد های پمپ گیربکس، الکتروموتور، هیدرولیک، پنوماتیک، ابزار دقیق، پایپینگ در زمینه مشاوره، طراحی و تأمین، خدمات کم نظیری را ارائه می نماید.

امید به آنکه تخصص، تعهد و اهتمام به انجام وظایف اعضا این مجموعه، قدم کوچکی در جهت رشد و شکوفایی بیش از پیش میهن عزیزمان باشد.

مجموعه سنتر استیل با استفاده از نیرو های متخصص و با سابقه در زمینه های طراحی، واردات، فروش، تعمیرات و خدمات پس از فروش انواع محصولات پایپینگ و با داشتن چندین نمایندگی رسمی و عاملیت فروش برند های اروپایی مورد استفاده در صنایع آب و فاضلاب، نفت و گاز و پتروشیمی، دارویی، غذایی و سایر کارخانجات صنعتی در داخل و خارج از کشور با رعایت اصول فنی و کیفی در جهت ارتقاء روز افزون کیفیت خدمات، افزایش رضایتمندی مشتریان، حفظ و ارتقاء سلامت و ایمنی پرسنل سازمان مصمم می باشد که سیستم مدیریت کیفیت منطبق با استاندارد ISO9001:2007، سیستم مدیریت ایمنی و بهداشت شغلی مطابق با الزامات OHSAS 18001:2007 را جهت بهبود مستمر در تمامی سطوح سازمان سرلوحه عملکرد خود قرار دهد.

خلاصه ای از تعهدات این مجموعه بشرح ذیل است:

۱. تأمین کالا مطابق با استانداردهای فنی، مهندسی و بالاترین کیفیت

۲. بهترین و پایین ترین قیمت خرید

۳. تحویل به موقع کالا در سراسر کشور

ارتباط مستقیم با شرکت های بزرگ تولید کننده تجهیزات و قطعات، این فرصت را فراهم آورده تا در حداقل زمان و با قیمت رقابتی تأمین کالا با استاندارد های بین المللی را امکان پذیر سازیم. از این رو مفتخریم گام مثبتی در راستای اعتلا و پیشرفت ایران در منطقه خاورمیانه برداشتیم.

این مجموعه همواره ایجاد رابطه مشتری-شرکت-جامعه را اجرای کلیه برنامه های خود به عنوان یک هدف راهبردی و کسب رضایت مشتری برگزیده است.



## مقدمه

پایپینگ به شاخه ای از علم مهندسی مکانیک گفته میشود که به مهندسی و طراحی و ساخت انواع لوله ها و سیستم های لوله کشی در نواحی صنعتی میپردازد.

اکنون با عنایت به پیشرفت چشمگیر مهندسی مکانیک و توسعه پالایشگاهها و نیروگاهها و پتروشیمی ها و سایر مناطق صنعتی و خانگی و... استفاده از علم پایپینگ و نیاز به مهندسان پایپینگ صنعتی و غیر صنعتی با توجه به گسترده بودن زمینه این علم بسیار بیشتر نمود پیدا کرده است.

در دنیای امروز نمی توان صنعت پایپینگ را نادیده گرفت. به جرات می توان گفت که پایپینگ سازنده شاهرگهای شهرها و کارخانه های امروزی می باشد. سیستمهای انتقال آب و گاز شهری، خطوط لوله انتقال نفت و گاز از تاسیسات سرچاهی تا محل پالایشگاه ها، سیستمهای لوله کشی انواع کارخانه ها، سیستمهای لوله کشی نیروگاهی همگی مثال های مشهود و قابل لمس در زندگی امروزی می باشند که بیانگر جایگاه و اهمیت دانش پایپینگ می باشند.

طراحی، ساخت، بهره برداری و تعمیرات سیستمهای PIPING نیازمند درک صحیح و کاملی از

- اصول اولیه پایپینگ
- متریکال پایپینگ
- اصول و ضوابط طراحی هر یک از سیستمها
- الزامات ساخت، بازرسی و نصب انواع سیستمها
- کدها و استانداردهای مربوط به این صنعت می باشد

## زمینه فعالیت ها

### • تهیه، تأمین و واردات انواع لوله

Type Of Pipe : SMLS , ERW , EFW , SAW

Material : ASTM A106 GR.B , A53 , PSL1 & PSL , S.S 949949 /L , S.S 911911 /L , S.S 924 , A999 , A995 , ...

### • تهیه، تأمین و واردات انواع شیرآلات صنعتی

Type Of Valve : Gate , Globe , Butterfly , Ball , Needle , Check , Knife Gate , Pressure Relife , Seafly , ....

Material : ASTM A105 , A216 WCB , S.S 316316 /L , S.S 304304 /L , CF8M , CF3 , CF8 , F11 , F6 , F5 & OTHER ALLOY STEEL

### • تهیه، تأمین و واردات انواع فیتینگ

Type Of Fitting : ELBOW , TEE , REDUCER , COUPLING , O-LET FITTING , CAP , CROSS , NIPPLE , ....

Material : ASTMA234 GR.WPB , A105 , S.S 316316 /L , S.S 304304 /L , WP11 , F11 , F22 , A860 WPHY 4295 - , ...

### • تهیه، تأمین و واردات انواع فلنج و پیچ و مهره

Type : Welding Neck , Socket , Slip On , Orifice , Spectacle , Blind , Reducer , Thrd , ....

FLG.Material : ASTMA105 , ST 37 , S.S 316316 /L , S.S 304304 /L , A516 GR.70 , ALLOY STEEL

Bolt&Nut Material : A469 GR.B7 , B7M , B8 , B8M , 2H , ...



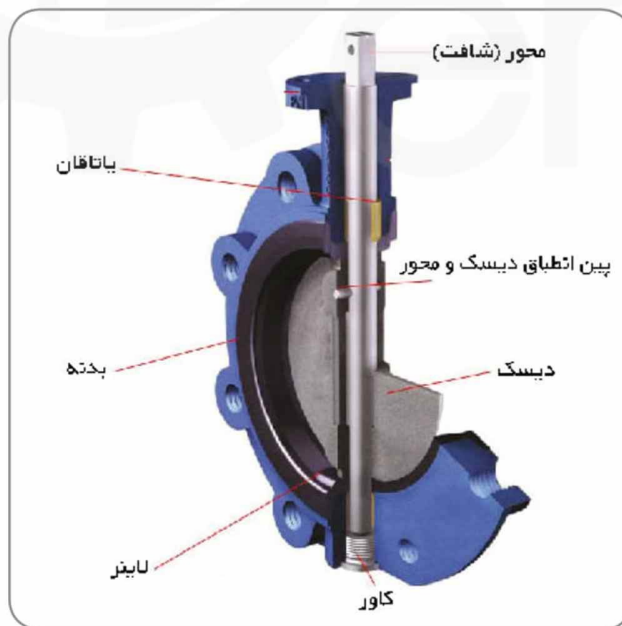
## شیر پروانه ای Butterfly valve



این شیر به دلیل داشتن آب بند سر خود در خطوط حامل آب استفاده می کنند. از این شیر جهت قطع و وصل کردن جریان آب استفاده می کنند. از مزایای این شیر می توان به سبکی وزن و کنترل آسان اشاره نمود.

شیر پروانه ای بیشتر برای فشارهای پایین مانند آب و فاضلاب بکار می رود که به همین دلیل دارای سیت لاستیکی هستند که در مقابل اکسید کنندگی آب مقاومت خوبی دارد. بعضی از این لاستیکها برای سیالات خاصی بکار برده می شوند مانند اسیدها، بازها و غیره که از انواع این پلیمرها می توان به EPDM, FPM, NBR, VITON, Buna-N, PTFE اشاره نمود.

این شیر دارای یک دیسک دایره ای شکل بوده که به وسیله محور به دسته شیر متصل است و از پایین به وسیله یک پاشنه که قابلیت چرخش دارد به بدنه شیر متصل است و دیسک می تواند جریان را قطع و وصل کند. در شیر پروانه ای با سایزهای بزرگ از دسته با مکانیزم های گیربکسی، هیدرولیک، پنوماتیک و برقی استفاده می شود. دیسک در شیرهای پروانه ای بسته به نوع شیر قابلیت باز شدن از ۱۵ درجه تا ۹۰ درجه را دارند. شیر پروانه ای از لحاظ ساختار نشستن روی نشیمن به دو نوع فلزی و لاستیکی تقسیم می شوند. در هنگام استفاده از شیرهای پروانه ای به عنوان کنترل کننده جریان باید مراقب شرایط بروز کاوریتاسیون بود.



انواع شیر پروانه ای از نظر نوع اتصال

Wafer Type تیپ ویفر	Semi Lug Type تیپ لاگ ویفر	Lug Type- تیپ لاگ	تیپ فلنج Flanged Type -
			

مزایا:

افت فشار کم

هزینه نگهداری کم بدلیل نداشتن قطعات متحرکه زیاد

سبکی وزن

اندازه کوچک و فشرده

راندمان بالا

قیمت ارزان از جمله مزایای استفاده از شیرهای پروانه ای است.

برخی از برندهای موجود :

• برند Keystone



• برند ebro



• برند orton



• شیر پروانه ای برند kitz

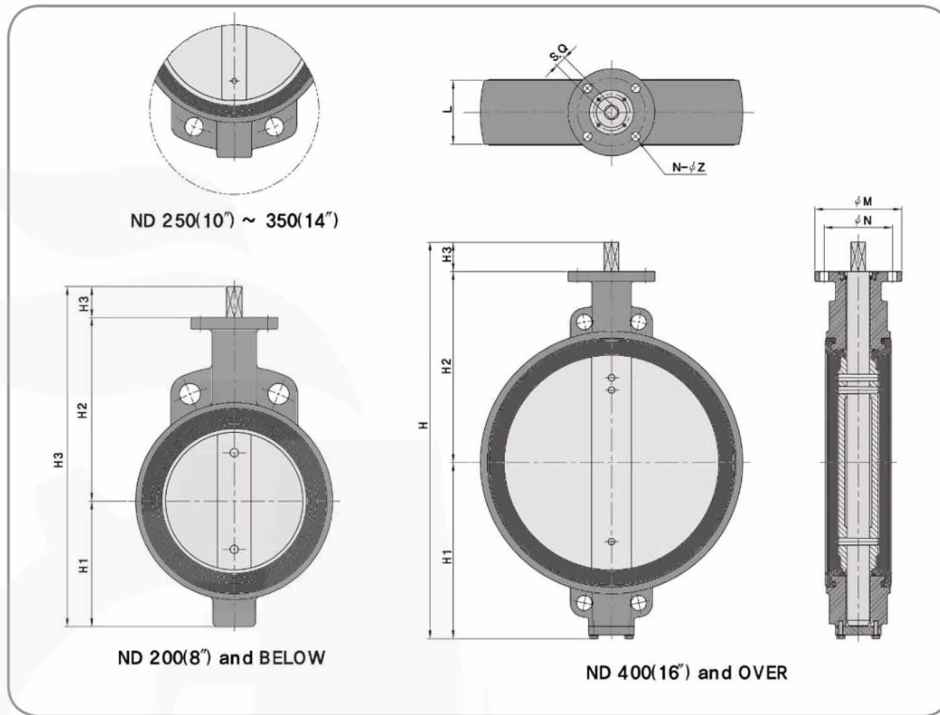


• شیر پروانه ای برند میراب



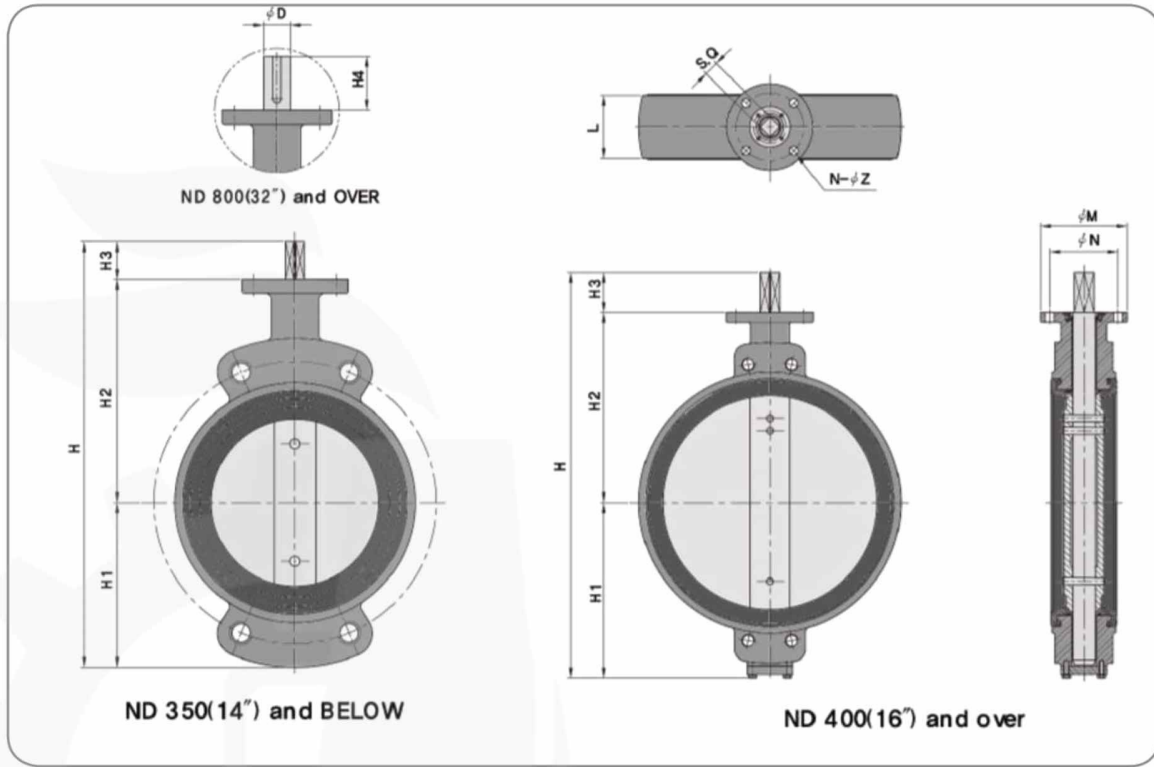


مشخصات ابعادی شیر پروانه ای نوع ویفری

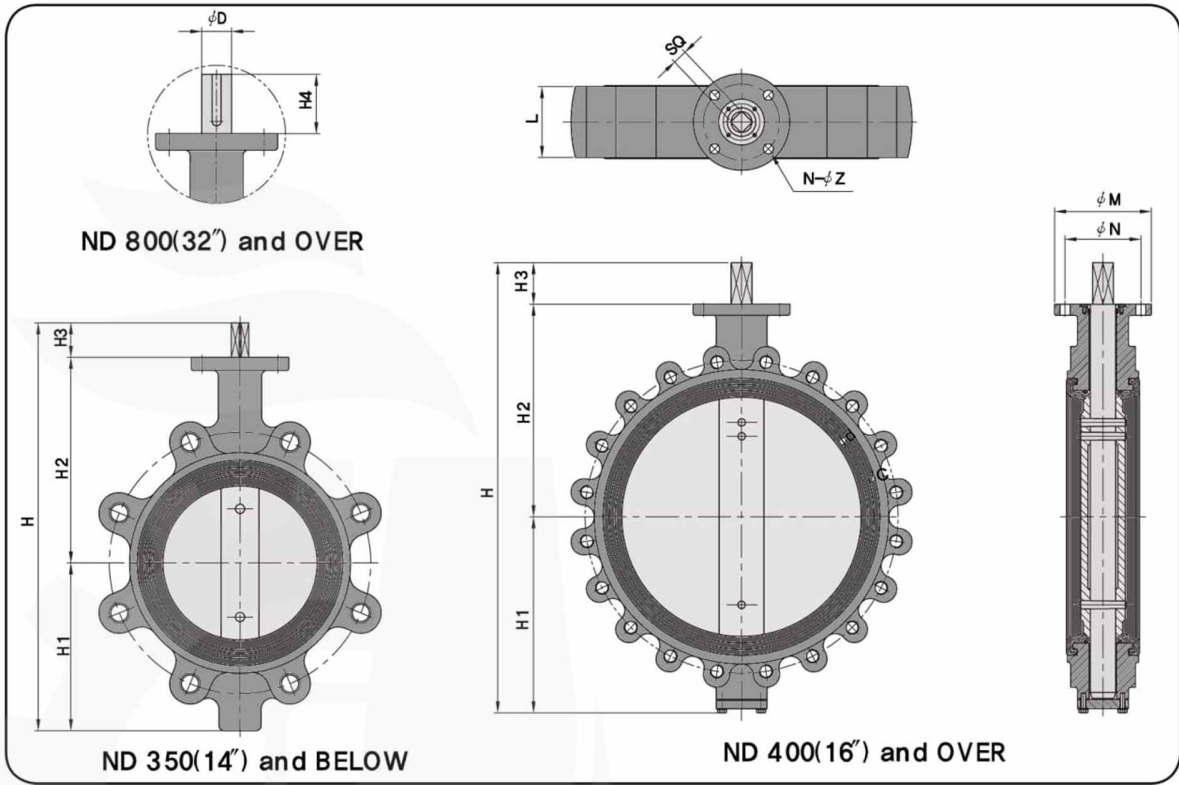


سایز	L	H	H1	H2	H3	محور	فلنج				وزن (kg)	
							نوع	⊙N	⊙M	N-⊙Z		
2"	50	43	216	55	128	33	9	F07	70	90	4-9	3
2.5"	65	46	239	66	140	33	9	F07	70	90	4-9	4
3"	80	46	258	75	150	33	9	F07	70	90	4-9	5
4"	100	52	293	95	165	33	12	F07	70	90	4-9	5
5"	125	56	326	115	178	33	12	F07	70	90	4-9	7
6"	150	56	353	130	190	33	12	F07	70	90	4-9	8
8"	200	60	435	155	230	50	17	F10	102	125	4-12	13
10"	250	68	535	215	270	50	17	F10	102	125	4-12	20
12"	300	78	611	251	310	50	22	F10	102	125	4-12	31
14"	350	78	655	270	335	50	27	F10	102	125	4-12	43
16"	400	102	755	325	370	60	27	F14	140	175	4-18	70
18"	450	114	797	347	390	60	27	F14	140	175	4-18	86
20"	500	127	883	383	420	80	36	F16	165	210	4-22	128

مشخصات ابعادی شیر پروانه ای نوع لگ ویفری



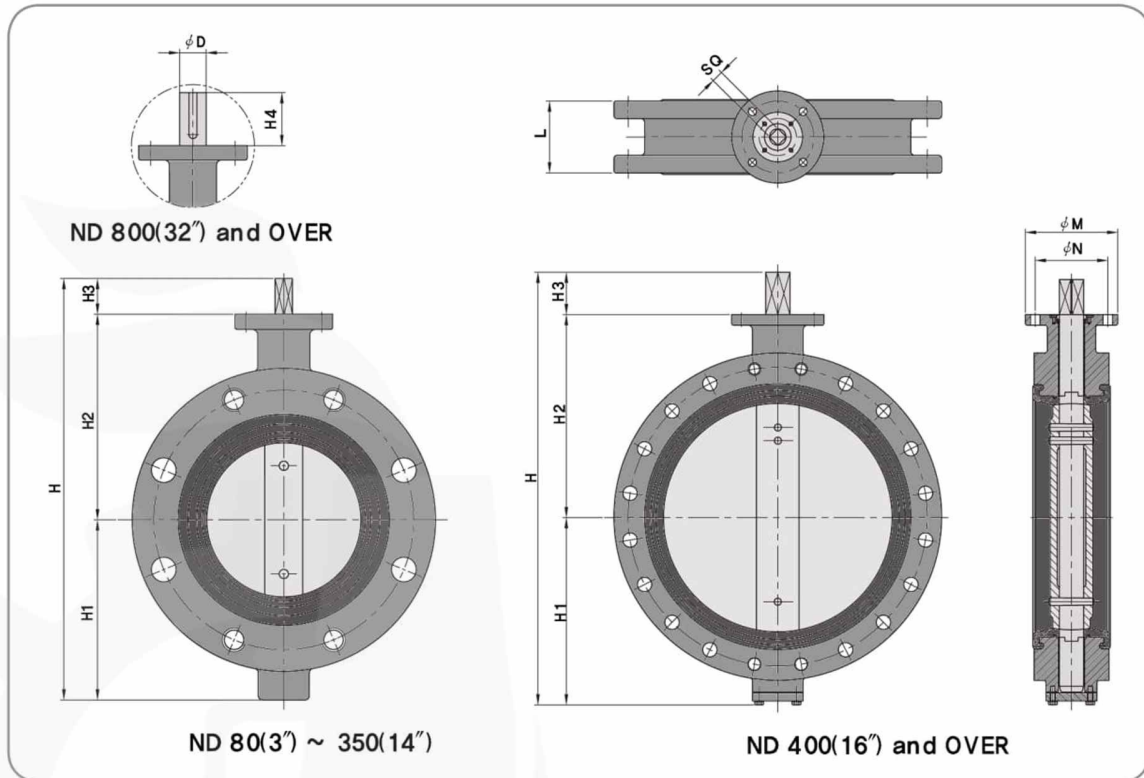
سایز		L	H	H1	H2	H4	محور			فلنج				وزن (kg)	
اینچ	میلیمتر						∅D	KEY SIZE	چهارگوش		نوع	∅N	∅M		N-∅Z
									SQ	H3					
2"	50	43	216	55	128	-	-	-	9	33	F07	70	90	4-9	3
2.5"	65	46	239	66	140	-	-	-	9	33	F07	70	90	4-9	4
3"	80	46	258	75	150	-	-	-	9	33	F07	70	90	4-9	5
4"	100	52	293	95	165	-	-	-	12	33	F07	70	90	4-9	8
5"	125	56	326	115	178	-	-	-	12	33	F07	70	90	4-9	9
6"	150	56	353	130	190	-	-	-	12	33	F07	70	90	4-9	10
8"	200	60	435	155	230	-	-	-	17	50	F10	102	125	4-12	19
10"	250	68	535	215	270	-	-	-	17	50	F10	102	125	4-12	27
12"	300	78	611	251	310	-	-	-	22	50	F10	102	125	4-12	40
14"	350	78	655	270	335	-	-	-	27	50	F10	102	125	4-12	46
16"	400	102	755	325	370	-	-	-	27	60	F14	102	175	4-18	77
18"	450	114	797	347	390	-	-	-	27	60	F14	140	175	4-18	95
20"	500	127	883	383	420	-	-	-	36	80	F16	165	210	4-22	135
22"	550	154	967	467	462	-	-	-	36	80	F16	165	210	4-22	195
24"	600	154	1028	467	495	-	-	-	50	80	F16	165	210	4-22	240
26"	650	165	1095	467	525	-	-	-	50	80	F16	165	210	4-22	285
28"	700	165	1150	467	555	-	-	-	50	80	F16	165	210	4-22	305
30"	750	190	1230	467	590	-	-	-	50	90	F16	165	210	4-22	362
32"	800	190	1352	467	640	120	80	22×14	-	-	F25	254	300	8-18	442
34"	850	210	1382	467	650	120	80	22×14	-	-	F25	254	300	8-18	505
36"	900	203	1488	467	700	130	80	22×14	-	-	F25	254	300	8-18	620
40"	1000	216	1645	467	770	150	95	25×14	-	-	F30	298	350	8-23	735



سایز		محور						فلنج				وزن (kg)			
اینچ	میلیمتر	L	H	H1	H2	H4	∅D	KEY SIZE	چهارگوش		نوع		∅N	∅M	N-∅Z
									SQ	H3					
2"	50	43	216	55	128	-	-	-	9	33	F07	70	90	4-9	3
2.5"	65	46	239	66	140	-	-	-	9	33	F07	70	90	4-9	4
3"	80	46	258	75	150	-	-	-	9	33	F07	70	90	4-9	5
4"	100	52	293	95	165	-	-	-	12	33	F07	70	90	4-9	9
5"	125	56	326	115	178	-	-	-	12	33	F07	70	90	4-9	10
6"	150	56	353	130	190	-	-	-	12	33	F07	70	90	4-9	12
8"	200	60	435	155	230	-	-	-	17	50	F10	102	125	4-12	19
10"	250	68	535	215	270	-	-	-	17	50	F10	102	125	4-12	34
12"	300	78	611	251	310	-	-	-	22	50	F10	102	125	4-12	42
14"	350	78	655	270	335	-	-	-	27	50	F10	102	125	4-12	75
16"	400	102	755	325	370	-	-	-	27	60	F14	102	175	4-18	113
18"	450	114	797	347	390	-	-	-	27	60	F14	140	175	4-18	148
20"	500	127	883	383	420	-	-	-	36	80	F16	165	210	4-22	165
22"	550	154	967	425	462	-	-	-	36	80	F16	165	210	4-22	234
24"	600	154	1028	453	495	-	-	-	50	80	F16	165	210	4-22	270
26"	650	165	1095	490	525	-	-	-	50	80	F16	165	210	4-22	309
28"	700	165	1150	515	555	-	-	-	50	80	F16	165	210	4-22	350
30"	750	190	1230	550	590	-	-	-	50	90	F16	165	210	4-22	450
32"	800	190	1352	592	640	120	80	22×14	-	-	F25	254	300	8-18	485
34"	850	210	1382	612	650	120	80	22×14	-	-	F25	254	300	8-18	540
36"	900	203	1488	658	700	130	80	22×14	-	-	F25	254	300	8-18	635
40"	1000	216	1645	725	770	150	95	25×14	-	-	F30	298	350	8-23	750



مشخصات ابعادی شیر پروانه ای نوع فلنجی



سایز		L	H	H1	H2	H4	محور			فلنج			وزن (kg)		
اینچ	میلیمتر						$\odot D$	KEY SIZE	چهارگوش SQ H3	نوع	$\odot N$	$\odot M$		N- $\odot Z$	
2"	50	40	249	88	128	-	-	-	9	33	F07	70	90	4-9	6
2.5"	65	40	271	98	140	-	-	-	9	33	F07	70	90	4-9	7
3"	80	60	288	105	150	-	-	-	9	33	F07	70	90	4-9	9
4"	100	60	318	120	165	-	-	-	12	33	F07	70	90	4-9	12
5"	125	100	351	140	178	-	-	-	12	33	F07	70	90	4-9	17
6"	150	100	388	165	190	-	-	-	12	33	F07	70	90	4-9	22
8"	200	100	470	190	230	-	-	-	17	50	F10	102	125	4-12	34
10"	250	110	535	215	270	-	-	-	17	50	F10	102	125	4-12	50
12"	300	110	611	251	310	-	-	-	22	50	F10	102	125	4-12	73
14"	350	120	655	270	335	-	-	-	27	50	F10	102	125	4-12	99
16"	400	130	755	325	370	-	-	-	27	60	F14	102	175	4-18	113
18"	450	150	797	347	390	-	-	-	27	60	F14	140	175	4-18	148
20"	500	160	883	383	420	-	-	-	36	80	F16	165	210	4-22	165
22"	550	170	967	425	462	-	-	-	36	80	F16	165	210	4-22	234
24"	600	170	1028	453	495	-	-	-	50	80	F16	165	210	4-22	270
26"	650	170	1095	490	525	-	-	-	50	80	F16	165	210	4-22	309
28"	700	180	1150	515	555	-	-	-	50	80	F16	165	210	4-22	350
30"	750	190	1230	550	590	-	-	-	50	90	F16	165	210	4-22	395
32"	800	200	1352	592	640	120	80	22×14	-	-	F25	254	300	8-18	485
34"	850	210	1382	612	650	120	80	22×14	-	-	F25	254	300	8-18	540
36"	900	230	1488	658	700	130	80	22×14	-	-	F25	254	300	8-18	660
40"	1000	250	1645	725	770	150	95	25×14	-	-	F30	298	350	8-23	780
44"	1100	280	1740	760	830	150	95	25×14	-	-	F30	298	350	8-23	890
48"	1200	300	1880	840	890	150	95	25×14	-	-	F30	298	350	8-23	950
52"	1300	300	2048	938	950	160	115	32×18	-	-	F30	298	350	8-23	1050
56"	1400	330	2129	949	1000	180	130	32×18	-	-	F35	356	415	8-33	1550
60"	1500	330	2259	1024	1055	180	140	36×20	-	-	F35	356	415	8-33	1410
64"	1600	360	2450	1120	1150	180	140	36×20	-	-	F35	356	415	8-33	1580
72"	1800	360	2701	1221	1270	210	160	40×22	-	-	F35	356	415	8-33	2110

ASME B16.1 Class 125#

ASME B16.5 Class 150#

EN 1092 / DIN 2501, PN 6, PN 10, PN 16

BS 4504 PN 6, PN 10

ISO 2084 PN 6, PN 10 KS / JIS, 5K, 10K, 16K



## شیر توپی (ball valve)



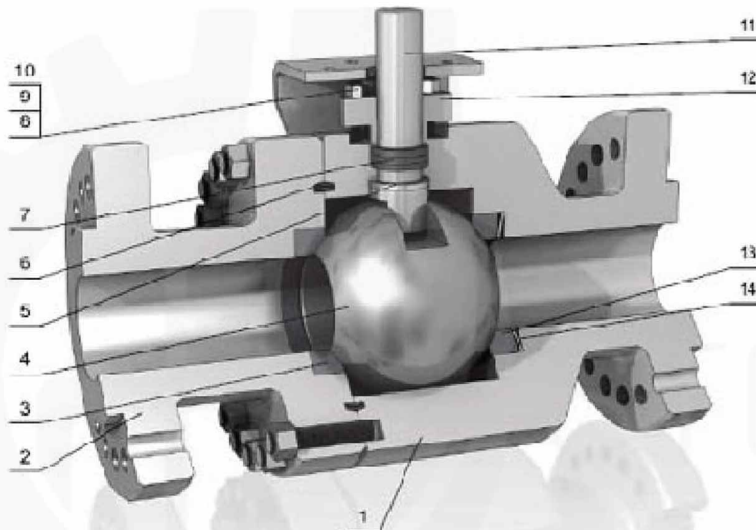
شیر توپی که به آن شیر گازی یا بال ولو نیز گفته می شود و عملکرد آن در زمینه قطع و وصل کردن جریان می باشد. از جمله انواع شیر توپی می توان به شیر توپی بخار، شیر توپی استیل، شیر توپی پلیمری، شیر توپی فولادی، شیر توپی آلفا، شیر توپی استنلس استیل، شیر توپی پلی اتیلن و شیر توپی ربع گرد، و از نظر نوع اتصال شیر توپی فلنجی و شیر توپی رزوه ای و شیر توپی جوشی اشاره نمود.



## مزایای شیر توپی

از مزایای مهم جهت استفاده از این نوع ولو ها ، عمل کردن در نسبت یک به چهارم بسته بودن و باز بودن مجرای توپی ، یکپارچه بودن قطعات آن و عدم نیاز به روانکاری ، عمل کردن سریع در باز و بسته شدن ، وزن کم ، ساختمان فشرده ، نصب و بهره برداری آسان ، تغییر سریع جهت جریان ، گشتاور پایین مورد نیاز جهت باز و بسته کردن و در نهایت ، قیمت پایین تر نسبت به سایر شیرهاست .

به طور معمول در شیرهای توپی استنلس استیل تمامی اجزا از جمله بدنه ، دسته و توپی از جنس استنلس استیل می باشد ولی ممکن است جنس اجزای داخلی و بدنه باهم متفاوت باشد . همچنین جنس آبنده از نوع PTFE می باشد . در شیرهای توپی استنلس استیل بازه تحمل دمایی در کلاس های مختلف یکسان و حدود ۴۰۰ درجه فارنهایت و بازه تحمل فشاری متناسب با افزایش کلاس کاری افزایش می یابد . تفاوت اصلی بین شیرهای توپی فولادی و استنلس استیل در جنس بدنه و کاربرد آنها می باشد . آلیاژ استنلس استیل شامل آهن به همراه مقادیری مختلفی از کربن ، سیلیکون و منگنز و حداقل ۱۰٫۵٪ کروم می باشد . کروم افزوده شده در سطح فلز لایه ای از اکسید را ایجاد کرده که مانع از هرگونه خوردگی می گردد و با افزایش مقدار کروم مقاومت در برابر خوردگی افزایش می یابد . همچنین برخی از گرید های استنلس استیل شامل عناصر نیکل و مولیبدن می باشند که خاصیت شکل پذیری و افزایش مقاومت بیشتر در برابر خوردگی را به آلیاژ می بخشند .



- |             |               |
|-------------|---------------|
| ۱. بدنه     | ۸. پیچ        |
| ۲. بونت     | ۹. مهره       |
| ۳. نشیمنگاه | ۱۰. پیچ       |
| ۴. توپی     | ۱۱. محور      |
| ۵. واشر     | ۱۲. بوش آبنده |
| ۶. درزگیر   | ۱۳. واشر      |
| ۷. آب بند   |               |

• شیر توپی برند NIPPON



• شیر توپی برند kitz



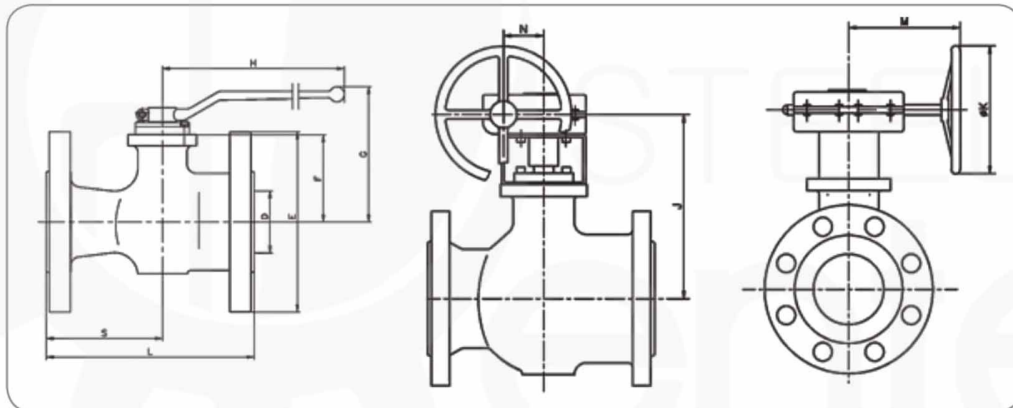
• شیر توپی برند CAMERON



## انواع شیرتویی با عملگر برقی و پنوماتیک



## استاندارد های ابعادی کلاس کاری شیرتویی

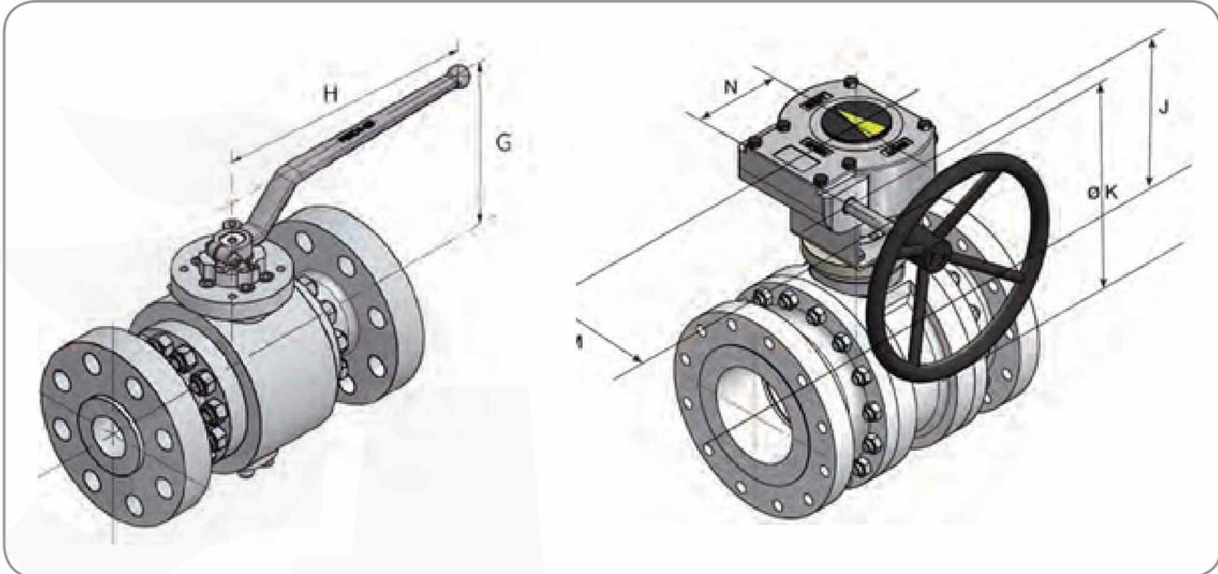


## استاندارد ابعاد شیرتویی کلاس کاری 150,300,600

NPS سایز	Class 150 & 300 کلاس										Class 600 کلاس						Gearbox گیربکس					
	D	L		E		F 300	G	H	S		ISO 5211 300	L	E	F	G	H	S	ISO 5211	J	M	N	K
		150	300	150	150				150													
1/2"	15	108	140	89	95	52	105	185	47	64	F05 <sub>s</sub>	165	95	61	112	185	68	F05	-	-	-	-
3/4"	20	117	152	99	118	54	107	185	52	76	F05 <sub>s</sub>	190	120	61	112	185	84	F05	-	-	-	-
1"	25	127	165	108	124	60	113	185	56	70	F05	216	125	61	112	185	96	F05	-	-	-	-
1 1/2"	40	165	191	127	156	75	145	300	77	78	F07	241	456	76	130	300	115	F07	-	-	-	-
2"	50	178	216	152	165	84	153	300	92	90	F07	292	165	83	137	300	129	F07	-	-	-	-
2 1/2"	65	190	241	178	190	96	166	300	95	120	F07	330	190	96	150	300	152	F07	-	-	-	-
3"	80	203	283	191	210	114	205	355	101	142	F10	-	-	-	-	-	-	-	-	-	-	-
4"	100	229	305	229	254	128	220	355	114	152	F10	-	-	-	-	-	-	-	-	-	-	-
6"	150	394	403	278	318	175	284	680	165	211	F12	-	-	-	-	-	-	-	295	287	71	400
8"	200	457	502	343	381	245	362	750	228	251	F14	-	-	-	-	-	-	-	377	305	86	500
10"	250	533	568	406	445	285	-	-	270	283	F14	-	-	-	-	-	-	-	417	305	86	500
12"	300	610	648	483	521	336	-	-	305	324	F14	-	-	-	-	-	-	-	474	346	104	500



مشخصات ابعاد شیر توپی TRUNNIO



جدول ابعاد شیر توپی #150/#300/#600

NPS سایز		D		L (RF)			L (RTJ)			L2 (BW) (SW)			E		
FB	RB	150-600 FB	150-600 RB	150	300	600	150	300	600	150	300	600	150	300	600
2"	-	50	-	178	216	292	191	232	295	216	216	292	152	165	165
3"	3" × 2"	75	50	203	283	356	215	300	359	283	283	356	191	210	210
4"	4" × 3"	100	75	229	305	432	241	321	435	305	305	432	229	254	273
6"	6" × 4"	150	100	394	403	559	406	419	562	457	457	559	279	318	356
8"	8" × 6"	201	150	457	502	660	470	518	663	521	521	660	343	381	419
10"	10" × 8"	252	201	533	568	787	545	584	790	559	559	787	406	445	508
12"	12" × 10"	303	252	610	648	838	622	664	841	635	635	838	483	521	559
14"	14" × 10"	334	252	686	762	889	698	778	891	762	762	889	535	585	605
16"	16" × 12"	385	303	762	838	991	774	854	877	838	838	991	595	650	685
18"	18" × 14"	438	334	864	914	1092	877	930	1095	914	914	1092	635	710	745
20"	20" × 16"	487	385	914	991	1194	927	1007	1200	991	991	1194	700	775	815
24"	24" × 20"	589	487	1067	1067	1397	1080	1165	1407	1143	1143	1397	815	915	940

NPS سایز		Class 150 کلاس							Class 300 کلاس							Class 600 کلاس						
FB	RB	G	H	J	K	M	N	ISO 5211	G	H	J	K	M	N	ISO 5211	G	H	J	K	M	N	ISO 5211
2"	3" x 2"	154	293	-	-	-	-	F07	153	293	-	-	-	-	F07	154	293	-	-	-	-	F07
3"	4" x 3"	207	350	-	-	-	-	F10	205	350	-	-	-	-	F10	181	350	-	-	-	-	F10
4"	6" x 4"	221	350	-	-	-	-	F10	220	350	-	-	-	-	F10	-	-	397	500	189	86	F12
6"	8" x 6"	268	680	-	-	-	-	F12	-	-	372	500	189	86	F12	-	-	401	500	189	86	F14
8"	10" x 8"	-	-	347	500	189	86	F14	-	-	427	500	189	86	F14	-	-	397	500	230	105	F16
10"	12" x 10"	-	-	392	500	230	105	F14	-	-	472	500	230	105	F14	-	-	456	500	275	130	F16
	14" x 10"	-	-	-	-	-	-	-	-	-	-	-	-	-	-	-	-	-	-	-	-	-
12"	16" x 12"	-	-	454	500	230	105	F14	-	-	545	500	230	105	F14	-	-	526	500	335	211	F25
14"	18" x 14"	-	-	504	500	275	130	F16	-	-	517	500	275	130	F16	-	-	619	600	300	182	F25
16"	20" x 16"	-	-	554	600	300	182	F16	-	-	561	600	300	182	F16	-	-	600	669	388	263	F25
18"	-	-	-	621	600	388	263	F25	-	-	621	600	388	263	F25	-	-	600	689	429	278	F30
20"	24" x 20"	-	-	655	600	429	278	F25	-	-	671	600	429	278	F25	-	-	700	736	499	431	F30
24"	-	-	-	791	700	499	431	F30	-	-	791	700	499	431	F30	-	-	700	816	499	431	F30

جدول ابعاد شیر توپی #900/#1500/#2500

NPS سایز	FB	RB	D					(L (RF			(L1 (RTJ			(L2 (BW) (SW			E			
			900 FB	900 RB	1500 FB	1500 RB	2500 FB	2500 RB	900	1500	2500	900	1500	2500	900	1500	2500	900	1500	2500
2"	-	-	50	-	50	-	42	-	368	368	451	371	371	454	368	368	451	215	215	235
3"	3" x 2"	-	75	50	75	50	62	42	381	470	578	384	473	584	381	470	578	240	265	305
4"	4" x 3"	-	100	75	100	75	87	62	457	546	673	460	549	683	457	546	673	290	310	355
6"	6" x 4"	-	150	100	144	100	131	87	610	705	914	613	711	927	610	705	914	380	395	485
8"	8" x 6"	-	201	150	192	144	179	131	737	832	1022	740	841	1038	737	832	1022	470	485	550
10"	10" x 8"	-	252	201	239	192	223	179	838	991	1270	841	1000	1292	838	991	1270	545	585	675
12"	12" x 10"	-	303	252	287	239	265	223	965	1130	1422	968	1146	1445	965	1130	1422	610	675	760
14"	14" x 10"	-	334	252	315	239	-	-	1029	1250	-	1039	1276	-	1029	1250	-	640	750	-
16"	16" x 12"	-	373	303	360	287	-	-	1130	1384	-	1140	1407	-	1130	1384	-	705	825	-
18"	18" x 14"	-	423	334	-	-	-	-	1219	-	-	1221	-	-	1219	-	-	785	-	-
20"	20" x 16"	-	471	373	-	-	-	-	1321	-	-	1334	-	-	1321	-	-	855	-	-

## شیر کشویی Gate Valve

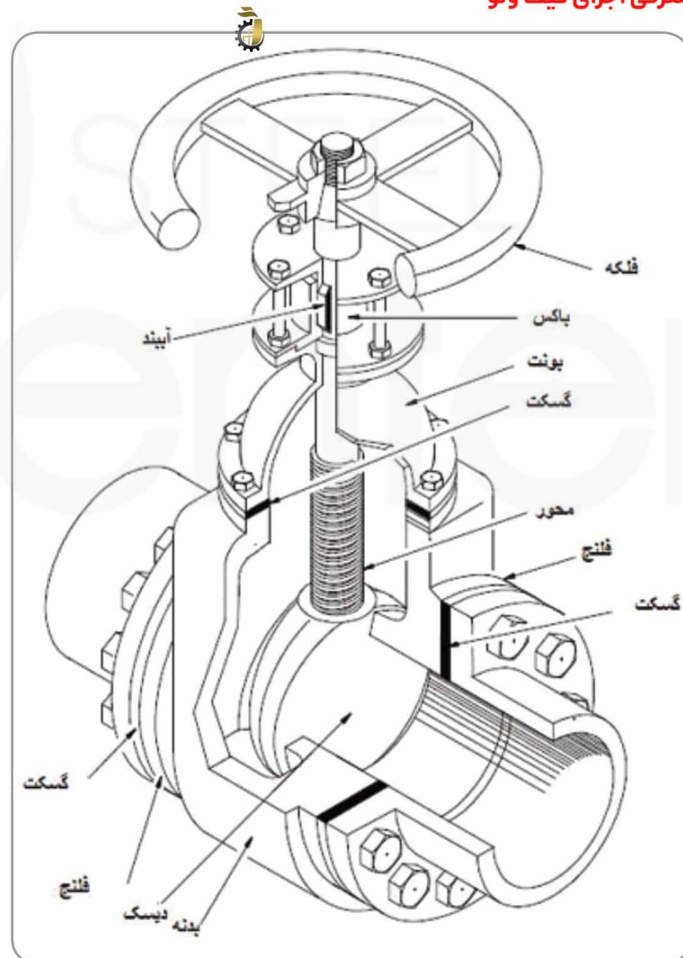


این شیرها بیشتر در مسیرهایی استفاده میشود که بخواهند مسیر به طور کامل باز یا بسته باشد و از مزایای مهم این شیر افت فشار کم میباشد. به همین دلیل از این شیر در سرلوله های بلند استفاده میشود.

### مزایای شیر کشویی

- تعمیر و نگهداری آسان و تعمیر نشیمنگاه در محل نصب
- کشوی نشیمن گاه شیر خیلی سریع و آسان قابل تعویض است.
- یاتاقان های تعبیه شده باعث سهولت امر باز کردن و بستن شیر دروازه ای می شود.
- با تعویض مرتب آببندها، محور می تواند برای عبور سیال با حرارت تا حدود ۱۷۵ درجه سانتی گراد مورد استفاده قرار گیرد کشو و نشیمنگاه شیر دروازه ای را می توان به راحتی روغن کاری کرد.
- به وسیله گریس کاری و روغن کاری از درجه مخصوص، کشو و نشیمن گاه شیر کشویی می توانند در مقابل فشار بدنه مقاوم باشند.
- به وسیله پین محور می توان از عیوب حاصل از گشتاور ناگهانی بر چرخ دستی جلوگیری نمود

### معرفی اجزای گیت ولو





برندهای موجود شیر کشویی

• شیر کشویی بانی فورج



• شیر کشویی اوریون



• شیر کشویی برند کیتز



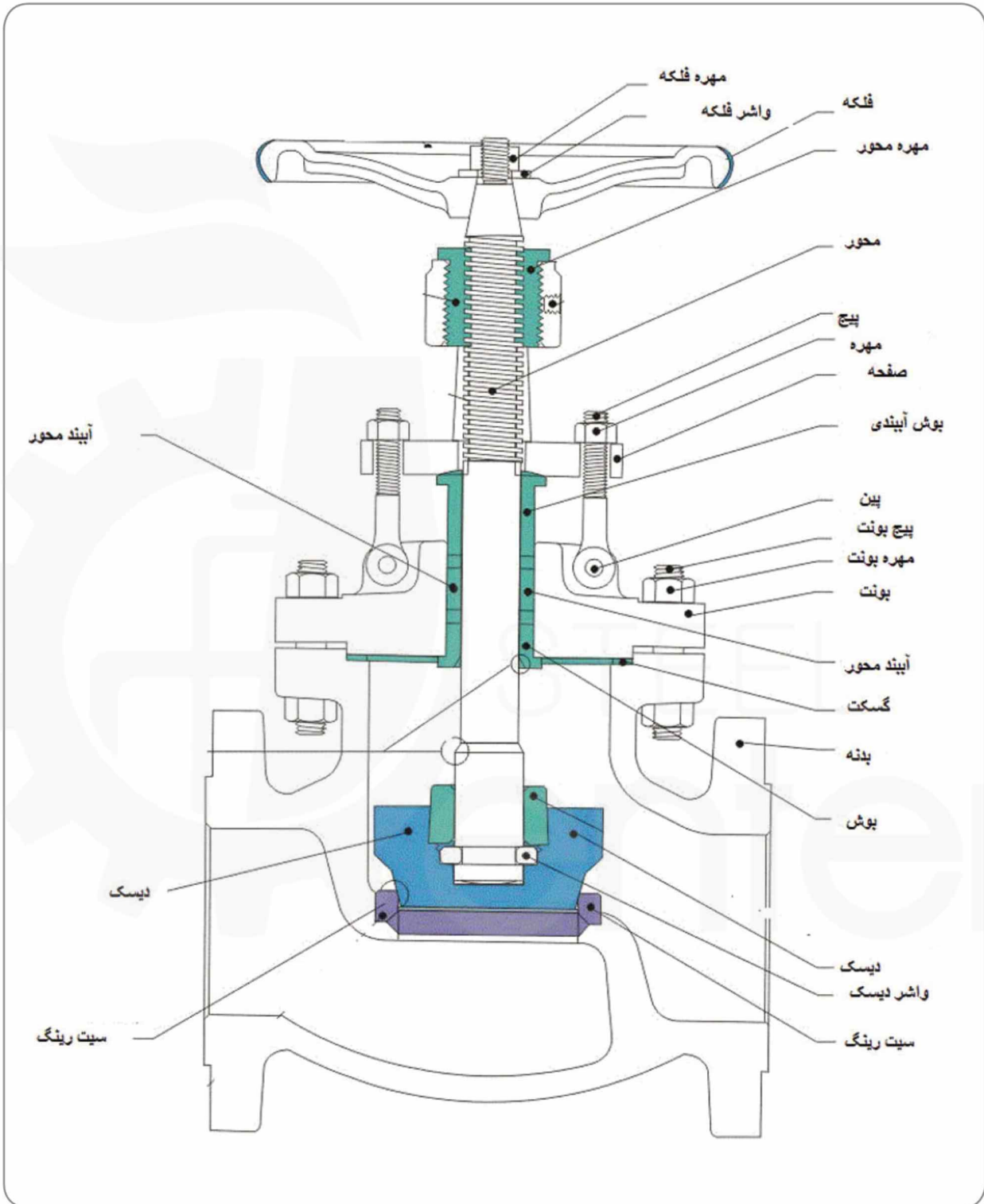


• شیرکشویی برند ایرانی (میراب, فاراب, وگ ایران و ...)





شیر کروی از آن دسته شیرهای خطی می باشد که مجراوند آن بشکل یک دیسک است و قسمت انتهایی آن بشکل کروی یا مخروطی ساخته می شود و با قرارگیری روی یک حلقه نشیمن مسیر را باز ، بسته یا به میزان معینی باز می کند یعنی علاوه بر کاملاً بستن و کاملاً باز کردن قادر به تنظیم دبی جریان عبوری نیز می باشد و به همین دلیل در خطوط عبور سیال در کنار شیرهای کنترلی یا Control Valve بصورت سری ، مورد استفاده دارد همچنین در صنایع مختلف به همراه یک محرک پنوماتیکی یا الکتریکی ، استفاده می شود. معمولاً این شیر بصورت Metal Seat بکار می رود بدین معنی که دیسک و نشیمن آن از فلز ساخته می شوند ولی در برخی موارد آنرا بصورت Soft Seat نیز تولید می کنند که استفاده بسیار محدوده دارند. در سه نوع زاویه ای ، Z شکل و Y شکل تولید می شوند.



## انواع شیر کروی (انواع شیر بشقابی)

- شیر بشقابی زاویه ای
- شیر بشقابی Z شکل
- شیر بشقابی Y شکل

شیر کروی به لحاظ شکل بدنه و کانال جریان پیچیده ای دارد که جریان سیال در حین عبور از شیر چند بار تغییر جهت می دهد و همین امر باعث افت ناگهانی فشار، ایجاد صدای ناهنجار، لرزش، کاویتاسیون، فلشینگ، جریان خفه و یا آشفتنگی جریان در سیال می شود که همگی از مشکلات بسیار زیاد موجود در شبکه ها مخصوصا برای سیالات مایع می باشند. برای کم کردن این مشکلات از انواع دیگری از بدنه در این شیرها استفاده می گردد مانند نوع مایل یا Y-Type. نوع دیگری از بدنه که هم برای کم کردن مشکلات فوق بکار می رود و هم برای یک تغییر جهت در مسیر جریان، نوع زاویه دار یا Angle Pattern می باشد که از لحاظ ساختار قطعات آب بندی همگی شباهت زیادی به هم دارند. با توجه به نحوه حرکت دیسک مقدار باز یا بسته بودن شیر متناسب با میزان بالا یا پایین رفتن شیر می باشد و این نسبت خطی است. این ویژگی باعث می شود که کنترل شدت جریان در این شیرها به راحتی صورت بگیرد. ضمن اینکه در این شیرها می توان نیروی وارده از طرف دیسک به نشیمنگاه را کنترل کرد. این شیرها توان آب بندی بالایی دارند و فقط در صورتی که در خط ذرات جامد و رسوبات موجود باشد به دلیل گیر کردن این ذرات بین نشیمن و بدنه باعث پایین آمدن کیفیت آب بندی می شود. این بزرگترین عیب این شیرها می باشد.

نشیمنگاه شیرهای کروی از دو نوع فلزی و لاستیکی ساخته می شوند. اگر از نشیمن فلزی استفاده شود باید تنش زیادی به دیسک وارد شود ضمن اینکه این تنش باید در سراسر نشیمن یکنواخت باشد. تا بتوان آب بندی به راحتی صورت بگیرد.

شیرهای کروی به دلیل شکل پیچیده کانال جریان و بدنه ای که دارند، جریان سیال را در حین عبور از شیر چندین بار دچار تغییر مسیر می کنند و همین امر باعث به وجود آمدن افت ناگهانی فشار، صدای ناهنجار، لرزش، کاویتاسیون و غیره در سیال می شود.

### برخی از برندهای موجود

- شیر کروی برند اوریون



- شیر کروی برند کیتز

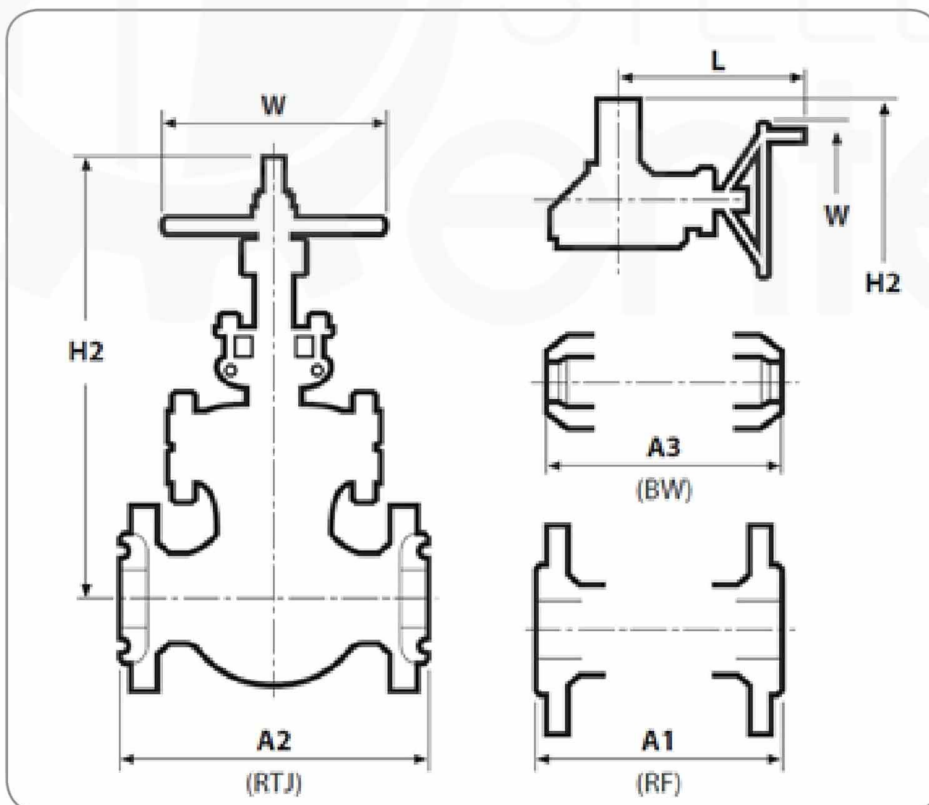




انواع شیر کروی با عملگر پنوماتیک



جداول ابعادی گلوب ولو مطابق ASME B16.10



### شیر کروی کربن استیل و استنلس استیل-کلاس 150

VALVE SIZE	Nps	2	2.5	3	4	6	8	10	12	14	16	18	20	24
سایز شیرکروی	Dn	50	65	80	100	150	200	250	300	300	400	450	500	600
A1 (RF)	in	8.00	8.50	9.50	11.50	16.00	19.50	24.50	27.50	27.50	36.00	38.50	/	/
	mm	203.00	216.00	241.00	292.00	406.00	495.00	622.00	699.00	699.00	914.00	978.00	/	/
A2 (RTJ)	in	/	/	/	/	/	/	/	/	/	/	/	/	/
	mm	/	/	/	/	/	/	/	/	/	/	/	/	/
A3 (BW)	in	8.00	8.50	9.50	11.50	16.00	19.50	24.50	27.50	27.50	36.00	38.50	/	/
	mm	203.00	216.00	241.00	292.00	406.00	495.00	622.00	699.00	699.00	914.00	978.00	/	/
H2	in	15.30	14.80	17.00	19.50	22.60	28.00	31.40	39.10	39.10	53.40	78.00	/	/
	mm	388.00	376.00	433.00	495.00	574.00	710.00	797.00	W2	W2	1356.00	1980.00	/	/
W	in	7.90	8.80	8.80	9.80	14.00	14.00	17.70	17.70	17.70	22.00	24.00	/	/
	mm	203.00	224.00	224.00	250.00	355.00	355.00	450.00	450.00	450.00	560.00	610.00	/	/
L	in	/	/	/	/	/	/	/	/	/	16.30	17.00	/	/
	mm	/	/	/	/	/	/	/	/	/	414.00	432.00	/	/
WGT (RF)	lb	44.10	77.20	88.20	123.50	229.30	401.30	650.50	904.00	904.00	1985.00	3969.00	/	/
	kg	20.00	35.00	40.00	56.00	104.00	182.00	295.00	410.00	410.00	903.00	1800.00	/	/
WGT (BW)	lb	33.10	66.20	70.60	90.40	183.00	330.80	496.10	728.00	728.00	1764.00	3638.30	/	/
	kg	15.00	30.00	32.00	41.00	83.00	150.00	225.00	330.00	330.00	800.00	1650.00	/	/

### مشخصات ابعادی شیر کروی کربن استیل و استنلس استیل-کلاس 300

VALVE SIZE	nps	2	2.5	3	4	6	8	10	12	14	16	18	20	24
سایز شیرکروی	dn	50	65	80	100	150	200	250	300	300	400	450	500	600
(A1 (RF)	in	10.50	11.50	12.50	14.00	17.50	22.00	24.50	28.00	33.00	34.00	/	/	/
	mm	267.00	292.00	318.00	357.00	445.00	559.00	622.00	711.00	838.00	864.00	/	/	/
(A2 (RTJ)	in	11.12	12.12	13.12	14.62	18.12	22.62	25.12	28.62	39.62	42.62	/	/	/
	mm	283.00	308.00	333.00	371.00	460.00	575.00	638.00	727.00	1006.00	1083.00	/	/	/
(A3 (BW)	in	10.50	11.50	12.50	14.00	17.50	22.00	24.50	28.00	33.00	34.00	/	/	/
	mm	267.00	292.00	318.00	357.00	444.00	559.00	622.00	711.00	838.00	864.00	/	/	/
H2	in	15.60	16.30	18.20	21.70	29.20	31.50	44.60	46.10	56.50	70.70	/	/	/
	mm	396.00	415.00	462.00	550.00	741.00	800.00	1132.00	1172.00	1435.00	1797.00	/	/	/
W	in	7.90	8.80	9.80	14.00	17.70	22.00	22.00	28.00	28.00	31.50	/	/	/
	mm	200.00	224.00	250.00	355.00	450.00	560.00	560.00	710.00	710.00	800.00	/	/	/
L	in	/	/	/	/	/	/	16.30	18.40	18.40	20.70	/	/	/
	mm	/	/	/	/	/	/	414.00	468.00	468.00	526.00	/	/	/
(WGT (RF)	lb	70.60	92.60	141.00	220.50	419.00	595.40	1168.70	2240.00	2546.80	3748.50	/	/	/
	kg	32.00	42.00	64.00	100.00	190.00	270.00	530.00	1016.00	1155.00	1700.00	/	/	/
(WGT (BW)	lb	66.20	66.20	105.80	194.00	328.50	441.00	970.20	1997.70	2216.00	3309.70	/	/	/
	kg	30.00	30.00	48.00	88.00	149.00	200.00	440.00	906.00	1005.00	1501.00	/	/	/

### مشخصات ابعادی شیر کروی کربن استیل و استنلس استیل-کلاس 600

VALVE SIZE	Nps	2	2.5	3	4	6	8	10	12	14	16
سایز شیر کروی	Dn	50	65	80	100	150	200	250	300	300	400
(A1 (RF	in	11.50	13.00	14.00	17.00	22.00	26.00	26.00	33.00	35.00	39.00
	mm	292.00	330.00	356.00	432.00	559.00	660.00	660.00	838.00	889.00	991.00
(A2 (RTJ	in	11.62	13.12	14.12	17.12	22.12	26.12	26.12	33.12	35.12	39.12
	mm	295.00	333.00	359.00	435.00	562.00	664.00	664.00	841.00	892.00	994.00
(A3 (BW	in	11.50	13.00	14.00	17.00	22.00	26.00	26.00	33.00	35.00	39.00
	mm	292.00	330.00	356.00	432.00	559.00	660.00	660.00	838.00	889.00	991.00
H2	in	16.00	19.80	19.90	22.40	29.90	51.80	51.80	69.90	70.90	76.00
	mm	407.00	502.00	505.00	568.00	759.00	1315.00	1315.00	1775.00	1800.00	1930.00
W	in	8.80	9.80	11.00	14.00	17.70	28.00	28.00	35.40	35.40	35.40
	mm	224.00	250.00	280.00	355.00	450.00	710.00	710.00	900.00	900.00	900.00
L	in	/	/	/	/	/	18.40	18.40	26.40	26.40	26.40
	mm	/	/	/	/	/	468.00	468.00	670.00	670.00	670.00
(WGT (RF	lb	94.80	154.40	172.00	300.00	619.60	1301.00	1301.00	3528.00	5953.50	7938.00
	kg	43.00	70.00	78.00	136.00	281.00	590.00	590.00	1600.00	2700.00	3600.00
(WGT (BW	lb	72.80	121.30	132.30	216.10	454.20	1125.00	1125.00	3263.40	5534.60	7386.80
	kg	33.00	55.00	60.00	98.00	206.00	510.00	510.00	1480.00	2510.00	3350.00

### مشخصات ابعادی شیر کروی کربن استیل و استنلس استیل-کلاس 900

VALVE SIZE	Nps	2	2.5	3	4	6	8	10	12	14	16
سایز شیر کروی	Dn	50	65	80	100	150	200	250	300	300	400
A1 (RF)	in	14.50	16.50	15.00	18.00	24.00	29.00	33.00	38.00	40.50	44.50
	mm	368.00	419.00	381.00	457.00	610.00	737.00	838.00	965.00	1029.00	1130.00
A2 (RTJ)	in	14.62	16.62	15.12	18.12	24.12	29.12	33.12	38.12	40.88	44.88
	mm	371.00	422.00	384.00	460.00	613.00	740.00	841.00	968.00	1038.00	1140.00
A3 (BW)	in	14.50	16.50	15.00	18.00	24.00	29.00	33.00	38.00	40.50	44.50
	mm	368.00	419.00	381.00	457.00	610.00	737.00	838.00	965.00	1029.00	1130.00
H2	in	27.40	27.30	30.50	33.70	50.70	65.60	63.00	67.10	87.00	103.10
	mm	695.00	695.00	775.00	855.00	1288.00	1665.00	1600.00	1705.00	2210.00	2620.00
W	in	15.70	15.70	15.70	15.70	22.00	31.50	31.50	35.40	35.40	35.40
	mm	400.00	400.00	400.00	400.00	560.00	800.00	800.00	900.00	900.00	900.00
L	in	/	/	/	/	16.30	20.70	20.70	26.40	26.40	26.40
	mm	/	/	/	/	414.00	526.00	526.00	670.00	670.00	670.00
WGT (RF)	lb	271.20	341.80	231.50	441.00	1101.50	2756.30	4520.30	5843.30	8048.30	9481.50
	kg	123.00	155.00	105.00	200.00	500.00	1250.00	2050.00	2650.00	3650.00	4300.00
WGT (BW)	lb	205.10	264.60	196.20	335.20	903.20	2425.50	4123.40	5292.00	7386.80	8600.00
	kg	93.00	120.00	89.00	152.00	410.00	1100.00	1870.00	2400.00	3350.00	3900.00





شیرهای یک طرفه دارای جهت حرکت سیال می باشند. تنها شیری که نیاز به اپراتور ندارد شیر یک طرفه می باشد. یک از مزایای شیر یک طرفه این است که اگر فشار سیال در ورودی شیر به حد لازم نرسد شیر عمل نخواهد کرد. در تمامی سیستمها و منابع خطوطی وجود دارند که باید از بازگشت سیال در آن خطوط جلوگیری کرد. در ضمن در بعضی از خطوط جهت حرکت سیال در خلاف جهت جاذبه می باشد. به همین دلیل در صنایع از شیرهای یک طرفه استفاده می کنند.

این شیرها بدون دخالت دست و به صورت خودکار عمل می نمایند. بر روی بدنه این شیرها جهت حرکت سیال با فلش نشان داده شده است و اگر شیر را خلاف جهت ببندیم خسارت جبران ناپذیری به سیستم وارد می شود.



## انواع شیر یک طرفه

- شیر یک طرفه دریچه ای (Swing check valve)

در چک ولو یک طرفه دریچه ای یک دیسک به شکل عمودی به بالای بدنه لولا می شود و با فشار جریان سیال باز شده و در هر صورتی که سیال ۱۸۰ درجه تغییر مسیر بدهد اجازه بازگشت به سیال را نمی دهد.



- شیر یک طرفه سوپاپی

نوع سوپاپی چک ولو از یک دیسک و فنر که دیسک به صورت افقی به وسیله فنر به سقف شیر متصل شده است تشکیل می شود. در حالی که فشار سیال به اندازه مورد نیاز برسد فنر جمع شده و دیسک رو به بالا حرکت می کند و اجازه عبور به سیال را می دهد.



- شیر یکطرفه با دیسک بالا رونده

در این نوع از شیرهای یکطرفه نیروی سیال از زیر به دیسک وارد شده و باعث می شود دیسک از روی نشیمن شیر بلند می شود و با قطع شدن جریان دیسک به روی نشیمن خود برمی گردد. برای سریعتر انجام گرفتن این عمل از یک فنر در پشت دیسک استفاده می شود



- شیر یکطرفه دیسک مایل

این نوع شیر برای کنترل جریان فشار به کار می‌رود بدین‌عنی که اگر فشار پشت شیر به حد نصاب سرویس نرسد شیر اجازه عبور به جریان نمی‌دهد. همچنین اگر جریان برگشتی به حد معینی نرسد شیر از بازگشت آن ممانعت نخواهد کرد. از این شیر برای انتقال مواد جامد استفاده می‌کنند.



- برخی از برندهای موجود

- شیر یکطرفه برند KITZ



- شیر یکطرفه برند ORION



- شیر یکطرفه

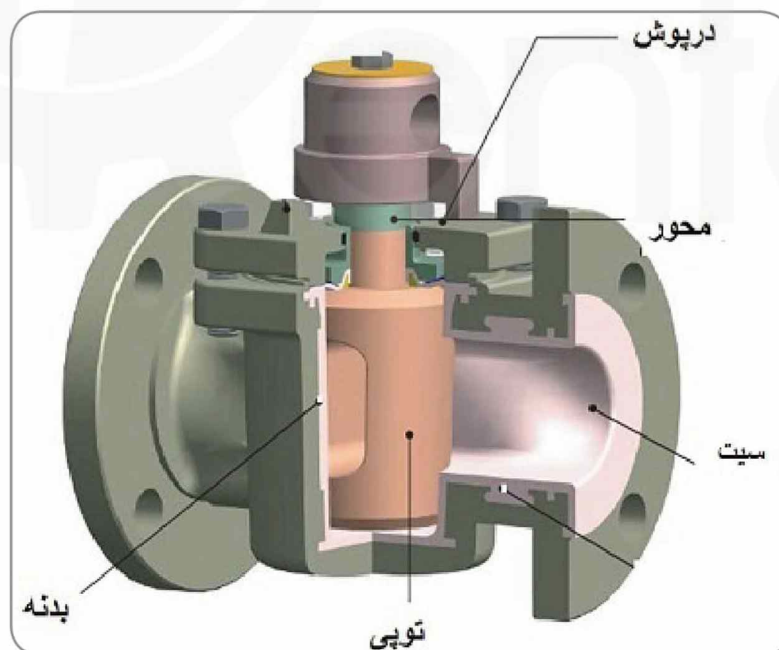


## شیر سماوری Plug Valve



این شیر برای قطع و وصل کردن جریان استفاده می کنند با این تفاوت که مجرابند در این شیر به شکل استوانه ای یا مخروطی می باشد. بدنه این شیرها همیشه به شکلی طراحی می شود که بتوان از مجرابند مخروطی یا استوانه ای استفاده کرد. مجرابند این شیرها دارای یک سوراخ برای عبور جریان می باشد. با چرخاندن ۹۰ درجه ای دسته قسمت سوراخ شده مجرابند با ورودی و خروجی شیر در یک راستا قرار می گیرند و باعث باز شدن مسیری می گردد. ظرفیت شیرهای سماوری بستگی به قطر دهانه مجرابند دارد هرچه این قطر به قطر ورودی و خروجی شیر نزدیک باشد بازده این شیر پایین می آید. در سرویس های گازی بازده این شیر نسبت به شیر توپی به دلیل پایین بودن دقت تنظیم دبی برای تنظیم جریان سیال کمتر است

## معرفی اجزا شیر سماوری



## انواع شیر سماوری

### • شیر سماوری وارونه



### • شیر سماوری استاندارد



اگر قطعات بدنه شیر را از بالا مونتاژ کنند شیر را استاندارد یا Standard Type و اگر قطعات شیر از پایین مونتاژ گردند شیر را وارونه یا Inverted Type می گویند.

شیر سماوری استاندارد با توجه به میزان گشتاور و کلاس فشاری باید در کلاس فشار و سایز پایین مورد استفاده قرار بگیرد. شیر سماوری وارونه را می توان در تمام سایز ها و تمام کلاس ها مورد استفاده قرار داد ولی به دلیل گران بودن استفاده از این شیر در سایزهای پایین مقرون به صرفه می شود.

### مزیت شیر سماوری

- نسبتاً ارزان قیمت است.
- می تواند در همان وضعیت که تنظیم می شود باقی بماند و به راحتی کار کند.
- وضعیت باز و بسته کردن شیر را اپراتور به راحتی می تواند کنترل کند.

### برخی از برندهای موجود شیر سماوری

#### • شیر سماوری برند گداختار



#### • شیر سماوری برند AUDCO



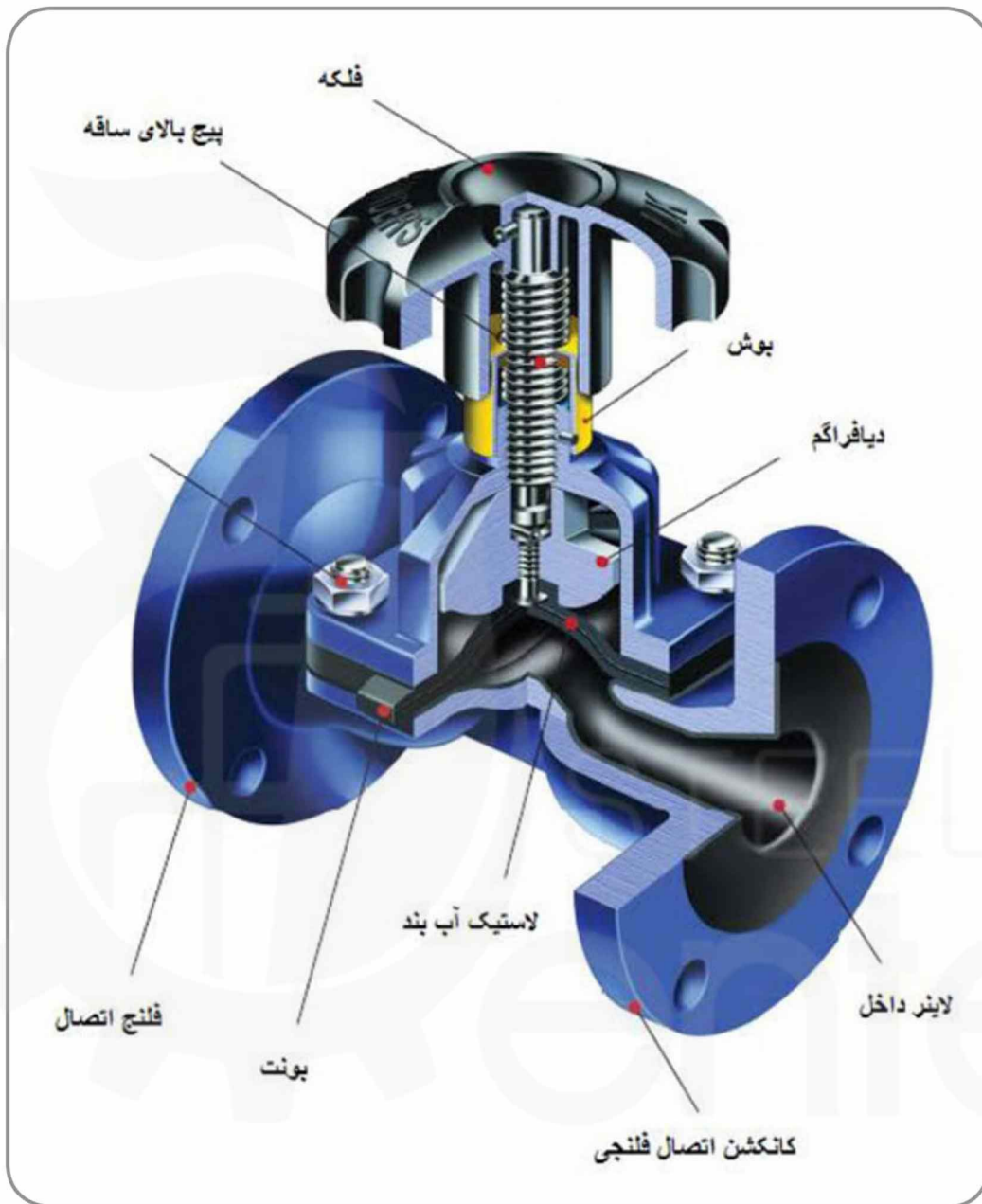


## شیر دیافراگمی Diaphragm Valve



شیر دیافراگمی، شیری است با حرکت خطی که در موارد بازکردن مسیر، تنظیم میزان جریان و همچنین بستن مسیر سیال مورد استفاده قرار می‌گیرد. علت نامگذاری این شیر بخاطر وجود یک دیسک قابل انعطاف در درون آن می‌باشد که با Seat شیر در قسمت بالای شیر جهت ایجاد یک آب بندی مناسب قرار گرفته است.

از شیرهای دیافراگمی می‌توان در کنترل نمودن جریان نیز استفاده نمود. نوع Weir برای کنترل جریان گزینه مناسبی بوده ولی عیب آن محدود بودن منطقه عبور سیال می‌باشد. همچنین می‌توان برای کنترل جریانهای کوچک و هنگامی که سیال دارای خاصیت خوردگی بوده و سیالات رادیواکتیو، استفاده نمود. عمر مفید دیافراگم بستگی به نوع ماده ای که از داخل شیر می‌گذرد و همچنین دما، فشار و تعداد دفعات استفاده از شیر دارد. در بعضی از انواع مواد تشکیل دهنده، دیافراگم‌ها از نوع الاستومری می‌باشند، این دیافراگم‌ها مقاومت بسیار خوبی در دماهای بسیار بالا دارند. هر چند که باید توجه داشت خواص مکانیکی مواد الاستومری در دماهای بالا پایین خواهد آمد و امکان از بین رفتن آن نیز در فشارهای بالا وجود دارد.



## انواع شیر دیافراگمی

- شیر دیافراگمی بدون برآمدگی داخل بدنه (Straight-Through Type)
- شیر دیافراگمی با برآمدگی داخل بدنه (Weir Type)



### مزایای شیر دیافراگمی

- در شیر دیافراگمی، پکینگ آب بندی وجود ندارد و می توان به اطمینان گفت نشستی در اطراف Stem صفر می باشد.
- تعمیرات آن را می توان درون خط برای تعویض دیافراگم با بازکردن پرچ های بونت به راحتی انجام داد و از نظر اقتصادی که زمان خواب خط کم می باشد کاملاً به صرفه است.
- با توجه به ساختار شیر دیافراگمی سیالات چسبنده و ذرات مضر که باعث مسدود شدن می شوند به راحتی از شیر دیافراگمی عبور می کند.

### برخی از برندهای موجود شیر دیافراگمی

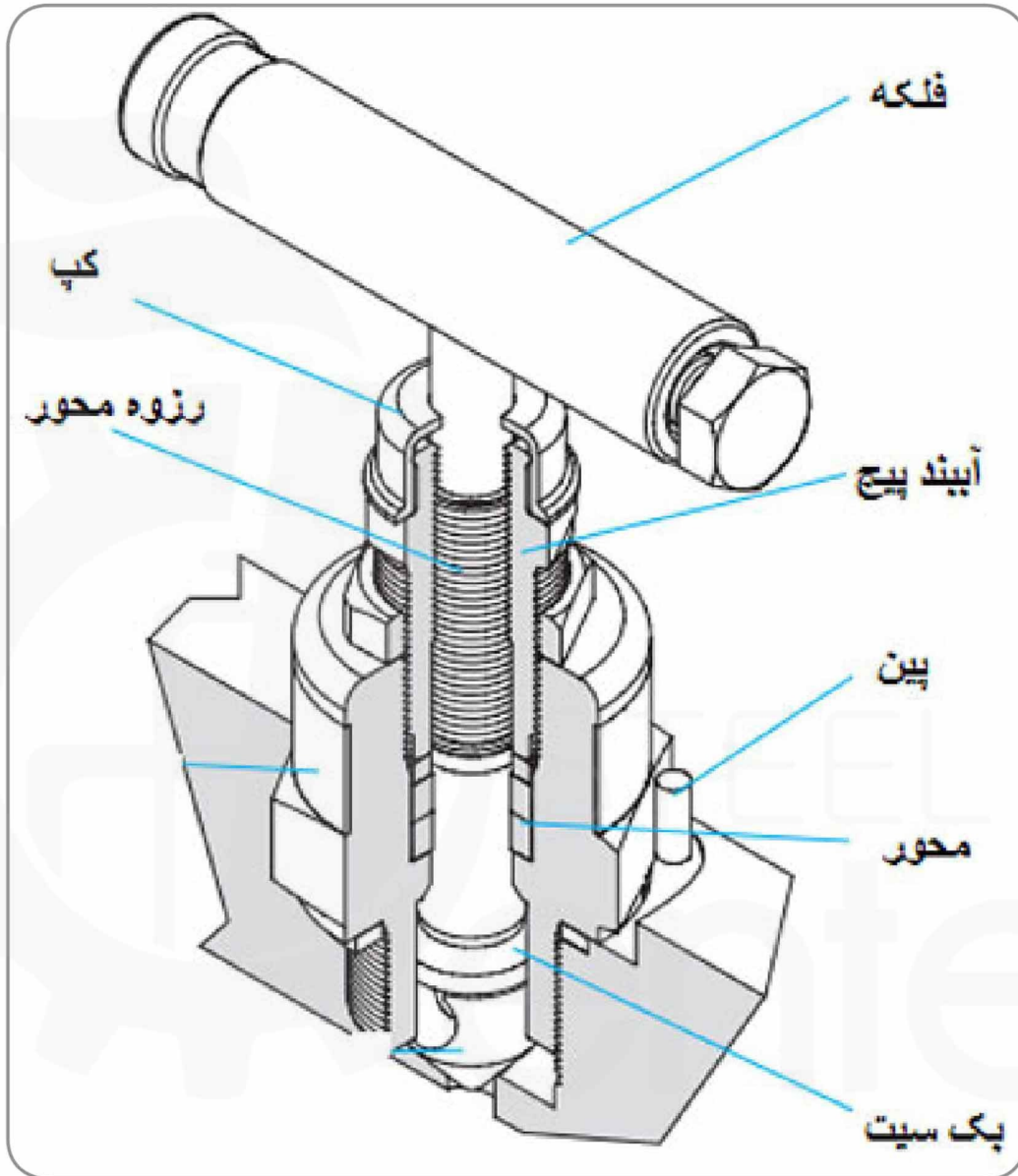
- شیر دیافراگمی ساندرز





ساختار شیر سوزنی به این شکل است که سیال بعد از ورود به شیر، به محفظه حفره مانند کوچکی می رود و با تغییر ۹۰ درجه ایجاد شده در مسیر سیال به طرف یک مخروط (دیسک) که ضخامت آن کم می باشد (می تواند از سوراخی که در صفحه وجود دارد رد شود و مسیر عبور کاهش دهد) می رود و در انتها به مسیر خروج راه پیدا می کند. از این شیر جهت تنظیم دقیق میزان جریان عبوری سیال استفاده می شود. این شیرها در ساختار شبیه به Globe Valve می باشند با این تفاوت که به جای دیسک از یک سوزن برای بستن مسیر استفاده می کنند.





### انواع شیر سوزنی:

- شیرهای سوزنی صنعتی
- شیرهای سوزنی آزمایشگاهی

### برخی از برندهای موجود

- شیر سوزنی برند VEE-LOK

- شیر سوزنی برند C-LOK

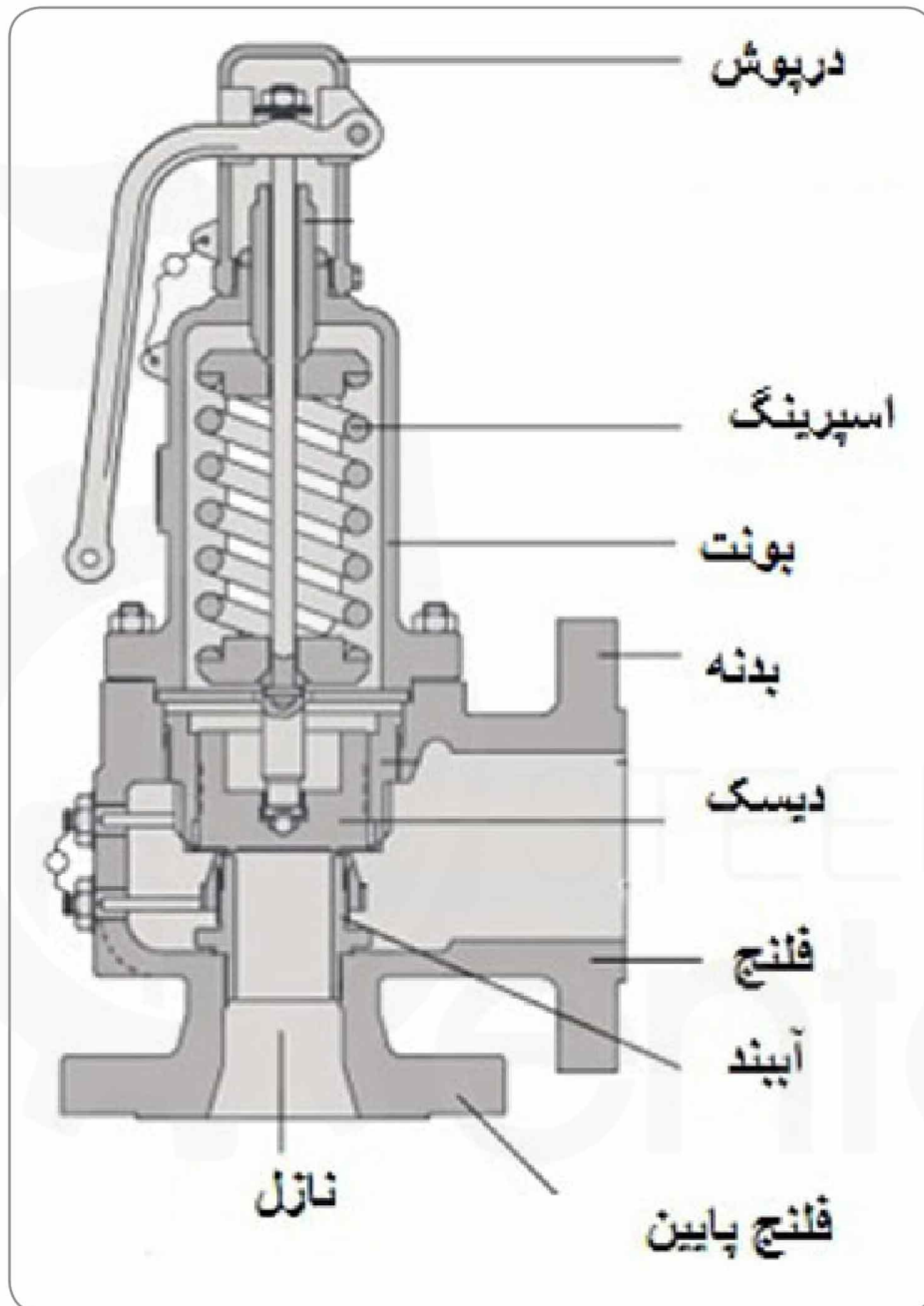




یک شیر اطمینان شیری است که توسط یک فنربسته شده است و با رسیدن فشار پشت شیر به یک فشار استاتیکی مشخص عمل کرده و به سرعت باز می شود. با مشخص بودن مساحت سطح مقطع و اندازه نازل می توان مشخص نمود که چه حجم سیال از شیر خارج خواهد شد. در ابتدا باید اندازه نازل خروجی محاسبه گردد.

شیرهای اطمینان بوسیله آزاد کردن مقداری از سیال به بیرون از منطقه تحت فشار، ایمن سازی را انجام می دهند. شیرهای اطمینان در جاهایی که حداکثر فشار کاری بوجود می آیند نصب می گردند. در سیستمهای تولید بخار، شیرهای اطمینان برای جلوگیری از افزایش فشار بر روی بویلرها نصب می گردند.

در صنایع، مخازن و تجهیزات تحت فشار باید بوسیله شیر اطمینان محافظت شوند. شیرهای ایمنی را باید به نحوی انتخاب کرد که در صورت بهم خوردن تعادل در فشار مخزن، شیر اطمینان باز شده و مقادیر اضافی سیال را خارج کند. در مواردی که تجهیزات فشار علاوه بر امکان بهم خوردن تعادل در شرایط کاری در معرض خطرات آتش سوزی و یا انفجار نیز هستند، باید این شیرها طوری انتخاب شوند که نه فقط در فشار معینی باز گردند بلکه ظرفیت آنرا را داشته باشند تا مقدار زیادی سیال داخل مخزن را که در اثر حرارت تغییر حالت داده است را به بیرون تجهیز انتقال دهد. شیرهای اطمینان در فشاری در حدود ۱۰٪ بیش از فشاری که تجهیز باید نگه دارد و یا در حدود بالاترین فشاری که مخزن می تواند تحمل کند باید انتخاب شوند. در مخازن ضد انفجار، فشار مخزن نباید از ۲۰٪ فشار طراحی بالاتر برود. شیرهای ایمنی به عنوان وسیله ای مناسب جهت جلوگیری از ازدیاد فشار ناگهانی در موتورخانه ها، کارخانه ها و بطور کلی انواع سایت های صنعتی و برای انواع سیالات از قبیل گاز، بخار، آب و یا هوای فشرده استفاده می گردند. محدودیت فشار در اینگونه کاربردها معمولاً ناشی از فشار قابل تحمل تجهیزات، لوله ها و دستگاه ها و یا محصولات تولیدی و همچنین مسائل مرتبط با حفظ ایمنی افراد می باشد که اصطلاحاً به محدوده فشار کارکرد امن معروف است. نحوه باز شدن شیرهای اطمینان و مشخصات کاری آنها ارتباط مستقیم با نحوه طراحی قطعات داخلی شیر دارد. در اغلب موارد این طراحی بگونه ای انجام می گیرد که پس از شروع باز شدن شیر اطمینان در اثر ازدیاد فشار این عمل به سرعت تشدید شده تا زمانی که شیر کاملاً باز گردد.





### انواع شیر اطمینان بر اساس کاربری

**Safety valve:** این نوع شیر اطمینان بیشتر روی مخازن و دستگاه های محتوی گاز، هوا، بخار و غیره (به استثنای مایع) نصب می شود.

**Valve Relief:** این نوع شیر اطمینان غالباً بر روی مخازن و دستگاه های محتوی مایع نصب می شوند.

**Valve Relief Safety:** این نوع شیر اطمینان بر روی هر دو منابع و دستگاه های محتوی گاز و مایع نصب می شود.

### برخی از برندهای موجود سیفتی ولو

- سیفتی ولو برند LESER



- سیفتی ولو برند GOETZE



- سیفتی ولو برند CROSBY





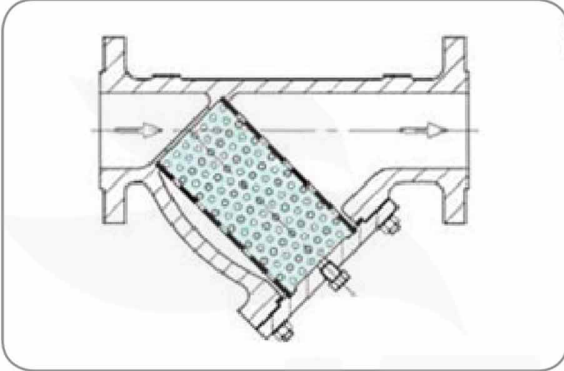
صافی ها برای جلوگیری از ورود ذرات جامد به پمپ ها و تجهیزات حساس بر روی خطوط سرویس ورودی به این تجهیزات بسته می شوند. صافی ها در سه گروه چوبی و رزوه ای برای سایزهای زیر دو اینچ و فلنچی برای کلیه سایزها و همچنین در چندین نوع مانند یک سبدی، دو سبدی، Y شکل، سه راهی و غیره تولید می گردند.

در خطوط جریان، استراینر Y شکل در خطوط عمودی باید به شکلی قرار گیرد که برای جمع آوری ذرات و رسوب خط، قسمت جمع آوری باید رو به پایین قرار بگیرد. استراینرهای Y شکل و اکثر استراینرهای L شکل می توانند می توانند خود پاک کن باشند. این عمل با اضافه کردن یک شیر بلودان به انتهای محل تخلیه و تغییر دادن مش استراینر ممکن می شود. به وسیله این عمل می توان بدون قطع و وصل کردن جریان و بازو بسته کردن استراینر می توان استراینر را تخلیه کرد.

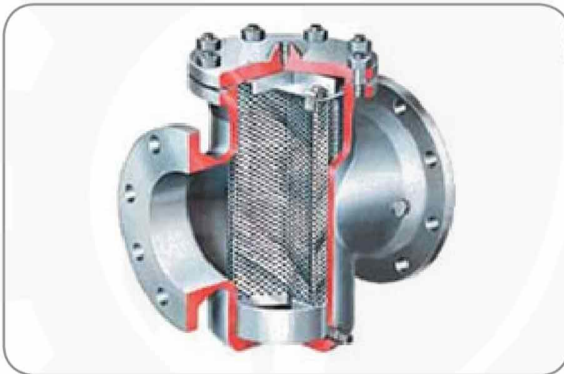
یکی از معایب استراینر ها به وجود آوردن افت فشار است. استراینر های L شکل باعث به وجود آمدن افت فشار کمتری نسبت به استراینر های Y شکل می شوند. با مسدود شدن صافی استراینر ها افت فشار افزایش پیدا می کند. برای برطرف کردن این مشکل باید سوراخ صافی را تغییر دهیم یا نوع استراینر را تغییر دهیم.

## انواع استرینرها

- استراینر Y شکل



- استراینر L شکل (سبدی)



- استراینر دو سبدی

عملکرد این استراینر به این شکل می باشد که اگر یک از سبدها برای تمیزکاری و سرویس از جریان خارج شود با چرخاندن دسته سبد دوم را در جریان قرار می دهیم.



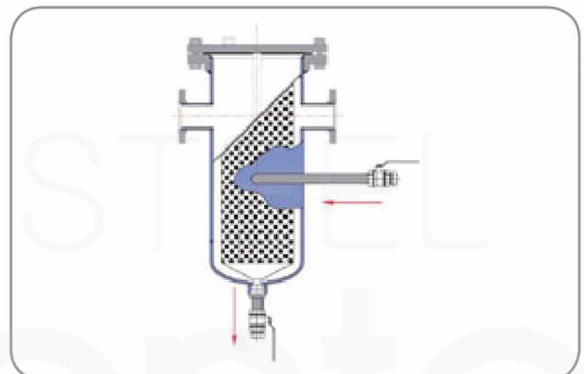
- **استرینر ساده ( صافی موقتی )**

این نوع از صافی ها بین دو فلنج در خطوط جریان قرار می گیرند و دارای اشکال هندسی مختلفی می باشند.



- **استرینر بک فلاش**

این استرینرها با استفاده از یک لوله حاوی آب که در محل جمع شدن رسوب موجود می باشد برای تخلیه سریع رسوبات استفاده می کنند. این عمل به این شکل انجام می شود که شیر لوله آب و شیر بلودان به صورت همزمان باز می شوند و آب با سرعت و فشار زیاد باعث خارج شدن رسوبات می گردد.



- **استرینر خود تمیز شونده**

این نوع استرینر به صورت اتوماتیک می باشد و با استفاده از سیال جریان و صافی به صورت خودکار و بدون استفاده از دست باعث خروج رسوب از سیستم می شود.







تلفن: ۰۲۱۶۶۸۱۰۰۱۸ - ۰۲۱۶۶۸۱۰۰۱۷  
موبایل: ۰۹۱۲۲۶۳۰۱۸۵ - ۰۹۱۲۲۴۷۲۸۱۰

[www.centersteel.ir](http://www.centersteel.ir)

تهران - کیلومتر ۴ - بزرگراه فتح - جنب شیر پگاه -  
مجتمع تجاری تهران - طبقه اول - پلاک ۶۴

نماد پویایی در صنعت

