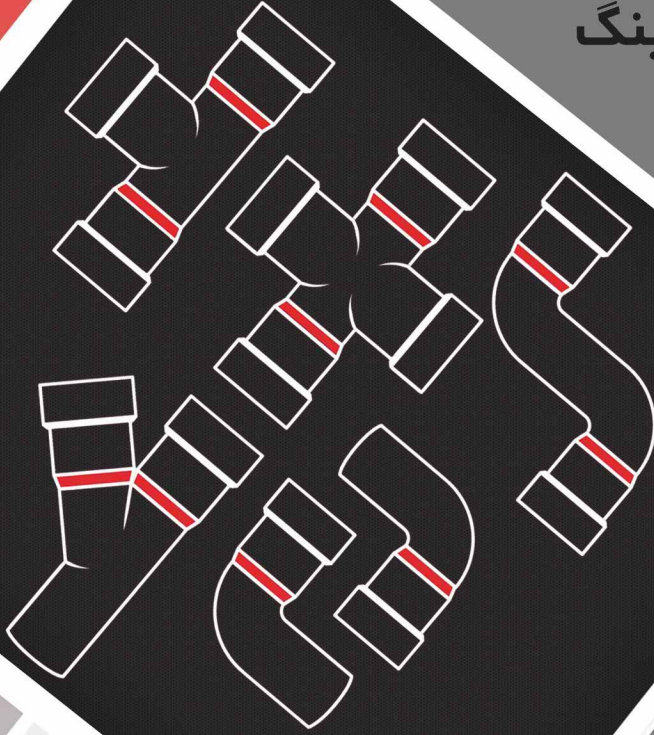




اتصالات ○

پایپینگ ○

PIPING ○



○ [www.centersteel.ir](http://www.centersteel.ir)

○ The Symbol of Dynamism in Industry

**Catalog 2020**



- 2..... درباره سنتر استیل
- 3..... زمینه فعالیت
- 4..... شیر پروانه ای
- 12..... شیر توپی
- 18..... شیر کشویی
- 21..... شیر کروی
- 27..... شیر یکطرفه
- 30..... شیر سماوری
- 32..... شیر دیافراگمی
- 35..... شیر سوزنی
- 39..... شیر ایمنی
- 41..... شیر صافی

## درباره سنتر استیل

مجموعه سنتر استیل با هدف تأمین تجهیزات فنی و صنعتی مورد نیاز کارخانجات، به ویژه صنایع پالایشگاهی، نیروگاهی، پتروشیمی، نفت، گاز، تاسیسات، ساختمان، صنایع غذایی، کارخانجات قند و نیشکر و ... فعالیت خود را از سال ۱۳۹۰ آغاز نموده است.

در ادامه به لحاظ دارا بودن دانش فنی و اخذ تجارب متعدد و علاقه مندی سرمایه گذاران، به زمره مشاوران، طراحان و تأمین کنندگان برترین برند های تجهیزات صنعتی پیوست و به یکی از بزرگترین و مطرح ترین شرکت های ایرانی در این صنف مبدل گشت که همواره بهترین محصولات از به نام ترین برند های داخلی و خارجی را مطابق با نیاز مصرف در ایران انتخاب و ارائه می نماید. شهرت و اعتبار این گروه از همان سالهای نخست فعالیت به علت تأکید بر کیفیت در انجام امور و احترام به خواسته های مشتریان و جلب رضایت آنان رو به تزاید بوده و در حال حاضر از این حیث از جایگاه رفیعی برخوردار می باشد که سوابق این سالها و مشتریان بیشمار آن، حاکی از موفقیت های متعدد در زمینه های مختلف است.

اکنون این گروه باتکیه بر توانایی کارشناسان متعهد، متخصص و با تجربه تخصصی و مجزاکه متشکل از واحد های پمپ گیربکس، الکتروموتور، هیدرولیک، پنوماتیک، ابزار دقیق، پایپینگ در زمینه مشاوره، طراحی و تأمین، خدمات کم نظیری را ارائه می نماید.

امید به آنکه تخصص، تعهد و اهتمام به انجام وظایف اعضا این مجموعه، قدم کوچکی در جهت رشد و شکوفایی بیش از پیش میهن عزیزمان باشد.

مجموعه سنتر استیل با استفاده از نیرو های متخصص و با سابقه در زمینه های طراحی، واردات، فروش، تعمیرات و خدمات پس از فروش انواع محصولات پایپینگ و با داشتن چندین نمایندگی رسمی و عاملیت فروش برند های اروپایی مورد استفاده در صنایع آب و فاضلاب، نفت و گاز و پتروشیمی، دارویی، غذایی و سایر کارخانجات صنعتی در داخل و خارج از کشور با رعایت اصول فنی و کیفی در جهت ارتقاء روز افزون کیفیت خدمات، افزایش رضایتمندی مشتریان، حفظ و ارتقاء سلامت و ایمنی پرسنل سازمان مصمم می باشد که سیستم مدیریت کیفیت منطبق با استاندارد ISO9001:2007، سیستم مدیریت ایمنی و بهداشت شغلی مطابق با الزامات OHSAS 18001:2007 را جهت بهبود مستمر در تمامی سطوح سازمان سرلوحه عملکرد خود قرار دهد.

خلاصه ای از تعهدات این مجموعه بشرح ذیل است:

۱. تأمین کالا مطابق با استانداردهای فنی، مهندسی و بالاترین کیفیت

۲. بهترین و پایین ترین قیمت خرید

۳. تحویل به موقع کالا در سراسر کشور

ارتباط مستقیم با شرکت های بزرگ تولید کننده تجهیزات و قطعات، این فرصت را فراهم آورده تا در حداقل زمان و با قیمت رقابتی تأمین کالا با استاندارد های بین المللی را امکان پذیر سازیم. از این رو مفتخریم گام مثبتی در راستای اعتلا و پیشرفت ایران در منطقه خاورمیانه برداشتیم.

این مجموعه همواره ایجاد رابطه مشتری-شرکت-جامعه را اجرای کلیه برنامه های خود به عنوان یک هدف راهبردی و کسب رضایت مشتری برگزیده است.

## مقدمه

پایپینگ به شاخه ای از علم مهندسی مکانیک گفته میشود که به مهندسی و طراحی و ساخت انواع لوله ها و سیستم های لوله کشی در نواحی صنعتی میپردازد.

اکنون با عنایت به پیشرفت چشمگیر مهندسی مکانیک و توسعه پالایشگاهها و نیروگاهها و پتروشیمی ها و سایر مناطق صنعتی و خانگی و... استفاده از علم پایپینگ و نیاز به مهندسان پایپینگ صنعتی و غیر صنعتی با توجه به گسترده بودن زمینه این علم بسیار بیشتر نمود پیدا کرده است.

در دنیای امروز نمی توان صنعت پایپینگ را نادیده گرفت. به جرات می توان گفت که پایپینگ سازنده شاهرگهای شهرها و کارخانه های امروزی می باشد. سیستمهای انتقال آب و گاز شهری، خطوط لوله انتقال نفت و گاز از تاسیسات سرچاهی تا محل پالایشگاه ها، سیستمهای لوله کشی انواع کارخانه ها، سیستمهای لوله کشی نیروگاهی همگی مثال های مشهود و قابل لمس در زندگی امروزی می باشند که بیانگر جایگاه و اهمیت دانش پایپینگ می باشند.

طراحی، ساخت، بهره برداری و تعمیرات سیستمهای PIPING نیازمند درک صحیح و کاملی از

- اصول اولیه پایپینگ
- متریکال پایپینگ
- اصول و ضوابط طراحی هر یک از سیستمها
- الزامات ساخت، بازرسی و نصب انواع سیستمها
- کدها و استانداردهای مربوط به این صنعت می باشد

## زمینه فعالیت ها

### • تهیه، تأمین و واردات انواع لوله

Type Of Pipe : SMLS , ERW , EFW , SAW

Material : ASTM A106 GR.B , A53 , PSL1 & PSL , S.S 949949 /L , S.S 911911 /L , S.S 924 , A999 , A995 , ...

### • تهیه، تأمین و واردات انواع شیرآلات صنعتی

Type Of Valve : Gate , Globe , Butterfly , Ball , Needle , Check , Knife Gate , Pressure Relife , Seafly , ....

Material : ASTM A105 , A216 WCB , S.S 316316 /L , S.S 304304 /L , CF8M , CF3 , CF8 , F11 , F6 , F5 & OTHER ALLOY STEEL

### • تهیه، تأمین و واردات انواع فیتینگ

Type Of Fitting : ELBOW , TEE , REDUCER , COUPLING , O-LET FITTING , CAP , CROSS , NIPPLE , ....

Material : ASTMA234 GR.WPB , A105 , S.S 316316 /L , S.S 304304 /L , WP11 , F11 , F22 , A860 WPHY 4295 - , ...

### • تهیه، تأمین و واردات انواع فلنج و پیچ و مهره

Type : Welding Neck , Socket , Slip On , Orifice , Spectacle , Blind , Reducer , Thrd , ....

FLG.Material : ASTMA105 , ST 37 , S.S 316316 /L , S.S 304304 /L , A516 GR.70 , ALLOY STEEL

Bolt&Nut Material : A469 GR.B7 , B7M , B8 , B8M , 2H , ...

## اتصالات

### اتصالات جوشی

اتصالات جوشی به دو صورت اتصالات جوشی مانسپیمان و اتصالات جوشی بدون درز تولید و در صنایع های نفت و گاز، آب، بخار و.. مورد استفاده قرار میگیرد. اتصالات فولادی جوشی و استیل جوشی بر اساس نوع ساخت به انواع: زانو جوشی، سه راهی جوشی، تبدیل جوشی، گپ جوشی، چهار راهی جوشی، سردنده جوشی، سوکولت جوشی، بوشن جوشی دسته بندی میشوند.

### زانو ELBOW



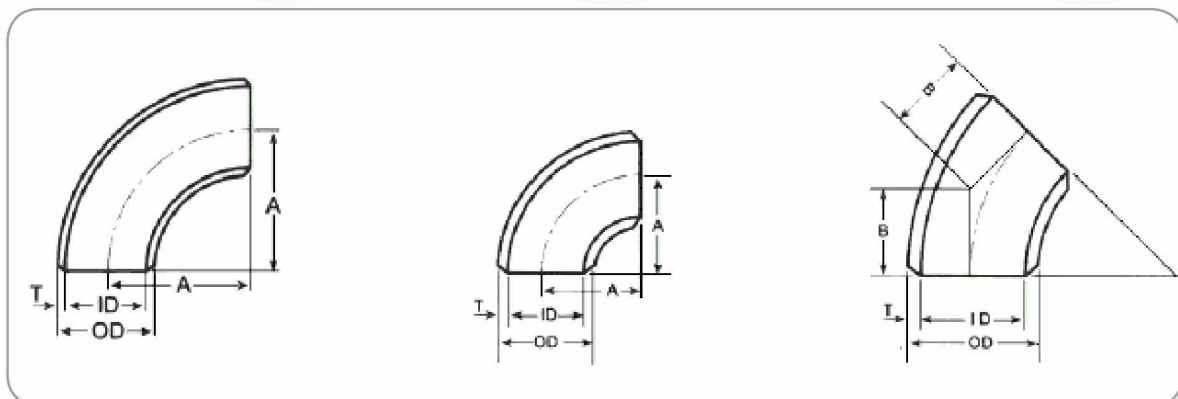
اتصالاتی از لوله ها که به صورت خمیده و زاویه دار هستند زانویی نامیده می شوند. زانویی ها که به صورت اتصالات خمیده هستند در خطوط پاییننگ بسته به زاویه خود، مسیر جریان را عوض می کنند. زانویی ها نسبت به کاربردهای مختلف در پایپ ها، شلنگ ها و ... دارای زاویه های مختلفی می باشند که معمولا کمترین یا بیشتر از ۹۰ درجه می باشد. زانویی جوشی در پنج نوع ۴۵، ۹۰ و ۱۸۰ درجه به صورت شعاع بلند long radius و همچنین ۹۰ و ۱۸۰ به صورت شعاع کوتاه short radius تولید می گردد. زانوهای جوشی در انواع جنس های فولادی و استیل عرضه میشود.

### انواع زانویی جوشی

زانویی شعاع کوتاه ۴۵

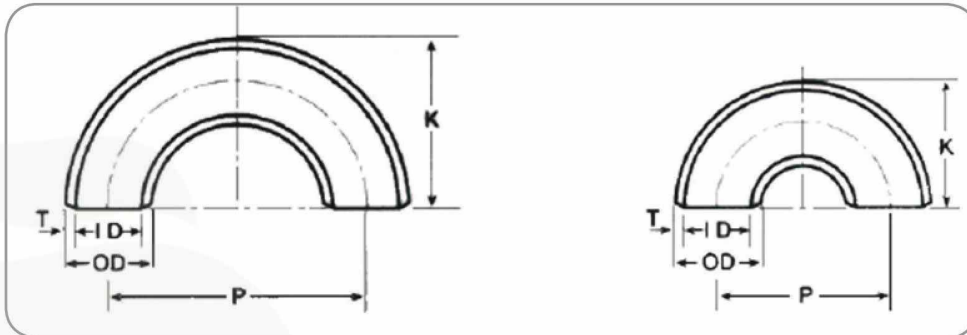
زانویی شعاع بلند ۴۵ و ۹۰

### مشخصات ابعادی زانویی ۹۰ و ۴۵ درجه:



Nominal pipe size اندازه اسمی لوله (NPS)	Outside Diameter at Bevel قطر خارجی D	Center to End مرکز تا انتها			
		Long Radius Elbows طول شعاعی بلند زانو		Short Radius Elbows طول شعاعی کوتاه زانو	
		degree 90 درجه 90	degree 45 درجه 45	degree 90 درجه 90	degree 45 درجه 45
		A	B	A	B
1/2	21.3	38.1	15.7	-	-
3/4	26.7	38.1	19.1	-	-
1	33.4	38.1	22.4	25.4	-
1-1/4	42.2	47.8	25.4	31.8	-
1-1/2	48.3	57.2	28.4	38.1	-
2	60.3	76.2	35.1	50.8	-
2-1/2	73.0	95.2	44.4	63.5	-
3	88.9	114.3	50.8	76.2	31.6
3-1/2	101.6	133.4	57.2	88.9	36.8
4	114.3	152.4	63.5	101.6	42.1
5	141.3	190.5	79.2	127.0	52.6
6	168.3	228.6	95.2	152.4	63.4
8	219.1	304.8	127.0	203.2	84.2
10	273.1	381.0	158.8	254.0	105.2
12	323.9	457.2	190.5	304.8	126.3
14	355.6	533.4	222.2	355.6	147.3
16	406.4	609.6	254.0	406.4	168.3
18	457.2	685.8	285.8	457.2	189.4
20	508.0	762.0	317.5	508.0	210.4
22	558.8	838.2	342.9	558.8	231.5
24	609.6	914.4	381.0	609.6	252.5
26	660.4	990.6	406.4	660.4	273.5
28	711.2	1066.8	438.2	711.2	294.6
30	762.0	1143.0	469.9	762.0	315.6
32	812.8	1219.2	501.6	812.8	378.1
34	863.6	1295.4	533.4	863.6	357.7
36	914.4	1371.6	565.2	914.4	378.8
38	965.2	1447.8	599.9	-	-
40	1016.0	1524.0	632.0	1016.0	420.8
42	1066.8	1600.2	660.4	1066.8	441.9
44	1117.6	1676.4	695.5	1117.6	462.9
46	1168.4	1752.6	726.9	-	-
48	1219.2	1828.8	759.0	1219.2	505.0
52	1320.8	-	-	1320.8	547.1
54	1371.6	2057.4	852.2	1371.6	568.1
56	1422.4	2133.6	883.8	1422.4	589.2
60	1524.0	2286.0	946.9	1524.0	631.3
66	1676.4	2514.6	1041.6	-	-
68	1727.0	2591	1073	1727	-
72	1829.0	2743	1137	1829	-
76	1930.0	2896	1199	1930	-
80	2032.0	3048	1263	2032	-

مشخصات ابعادی زانویی 180 درجه: Long and Short Radius 180° Elbows



ANSI B16.9 B16.28 (in mm)

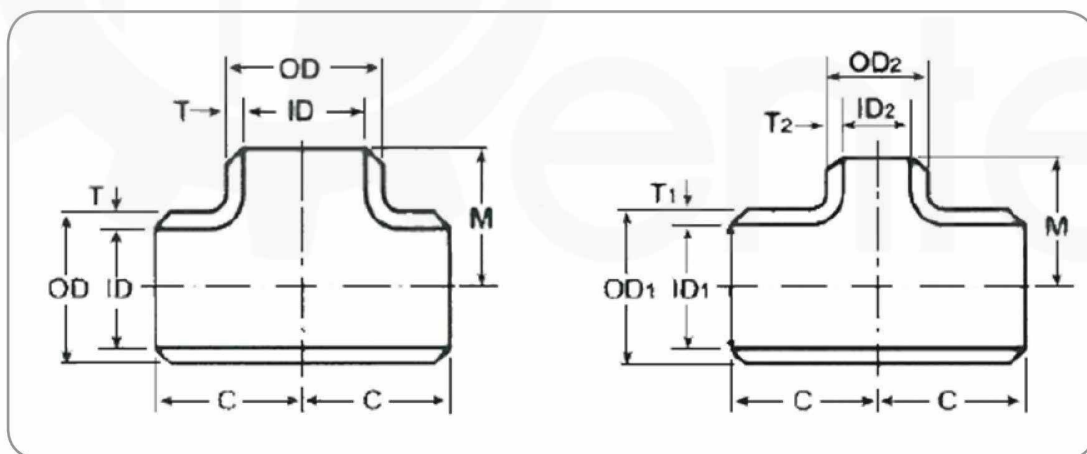
Nominal Pipe Size (NPS) اندازه اسمی لوله	Outside Diameter at Bevel قطر خارجی D	Long Radius Elbows طول شعاعی بلند زانو		Short Radius Elbows طول شعاعی کوتاه زانو	
		Center to Center مرکز تا مرکز P	Back to Face پشت تا روبرو K	Center to Center مرکز تا مرکز P	Back to Face پشت تا روبرو K
1/2	21.3	76.2	47.8	-	-
3/4	26.7	76.2	50.8	-	-
1	33.4	76.2	55.6	50.8	41.1
1-1/4	42.2	95.2	69.8	63.5	52.3
1-1/2	48.3	114.3	82.6	76.2	62.0
2	60.3	152.4	106.4	101.6	81.0
2-1/2	73.0	109.5	131.8	127.0	100.1
3	88.9	228.6	158.8	152.4	120.7
3-1/2	101.6	266.7	184.2	177.8	139.7
4	114.3	304.8	209.6	203.2	158.8
5	141.3	381.0	261.9	254.0	196.9
6	168.3	457.2	312.7	304.8	236.5
8	219.1	609.6	414.3	406.4	312.7
10	273.1	762.0	517.7	508.0	390.7
12	323.9	914.4	619.3	609.6	466.9
14	355.6	1066.8	711.2	711.2	533.4
16	406.4	1219.2	812.8	812.8	609.6
18	457.2	1371.6	914.4	914.4	685.8
20	508.0	1524.0	1016.0	1016.0	762.0
22	558.8	1676.4	1117.6	1117.6	838.2
24	609.6	1828.8	1219.2	1219.2	914.4

## سه راهی جوشی Tee



سه راهی و چهارراهی جوشی برای انشعاب گرفتن و تغییر مسیر در خطوط پایپینگ استفاده می شود. همچنین در برخی موارد برای تغییر سایز لوله ها و مسدود کردن مسیر پایپینگ از سه راهی و یا چهارراهی جوشی استفاده می شود. سه راهی جوشی در دو نوع انشعاب برابر و غیر برابر تولید می گردد. اگر انشعاب گرفته شده با خط اصلی برابر باشد، سه راهی را برابر می نامند و اگر انشعاب کوچکتر باشد آن را غیر برابر می نامند. سه راهی ها در دو نوع T شکل و Y شکل تولید می شوند.

### مشخصات فنی سه راهی جوشی

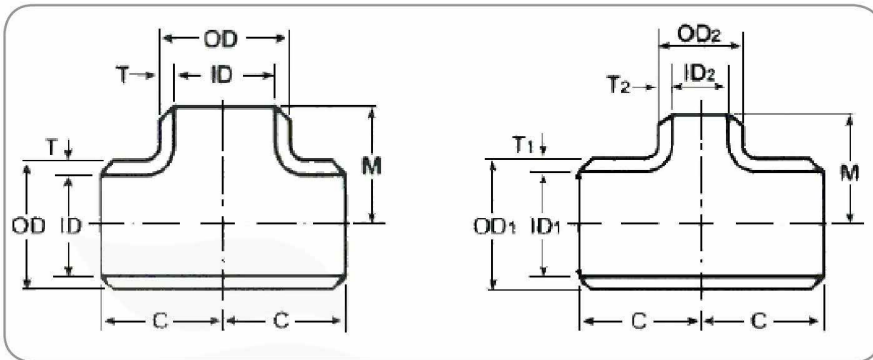




Nominal Pipe Size (NPS)	Outside Diameter At Bevel D		Center to End	
	Run	Outlet	Run C	Outlet (1) M
1/2 x 1/2	21.3	21.3	25.4	25.4
1/2 x 3/8		17.1		25.4
1/2 x 1/4		13.7		25.4
3/4 x 3/4	26.7	26.7	28.4	28.4
3/4 x 1/2		21.3		28.4
3/4 x 3/8		17.1		28.4
1 x 1	33.4	33.4	38.1	38.1
1 x 3/4		26.7		38.1
1 x 1/2		21.3		38.1
1-1/4 x 1-1/4	42.2	42.2	47.8	47.8
1-1/4 x 1		33.4		47.8
1-1/4 x 3/4		26.7		47.8
1-1/4 x 1/2		21.3		47.8
1-1/2 x 1-1/2	48.3	48.3	57.2	57.2
1-1/2 x 1-1/4		42.2		57.2
1-1/2 x 1		33.4		57.2
1-1/2 x 3/4		26.7		57.2
1-1/2 x 1/2		21.3		57.2
2 x 2	60.3	60.3	63.5	63.5
2 x 1-1/2		48.3		60.5
2 x 1-1/4		42.2		57.2
2 x 1		33.4		50.8
2 x 3/4		26.7		44.4
2 x 1/2*		21.3		
2-1/2 x 2-1/2	73.0	73.0	76.2	76.2
2-1/2 x 2		60.3		69.8
2-1/2 x 1-1/2		48.3		66.5
2-1/2 x 1-1/4		42.2		63.5
2-1/2 x 1		33.4		57.2
3 x 3	88.9	88.9	85.9	85.9
3 x 2-1/2		73.0		82.6
3 x 2		60.3		76.2
3 x 1-1/2		48.3		73.2
3 x 1-1/4		42.2		69.8
3 x 1*		33.4		
3-1/2 x 3-1/2	101.6	101.6	95.2	95.2
3-1/2 x 3		88.9		91.9
3-1/2 x 2-1/2		73.0		88.9
3-1/2 x 2		60.3		82.6
3-1/2 x 1-1/2		48.3		79.2

Nominal Pipe Size (NPS)	Outside Diameter At Nominal Bevel D		Center to End	
	Run	Outlet	Run C	Outlet (1) M
4 x 4	114.3	114.3	104.6	104.6
4 x 3-1/2		101.6		101.6
4 x 3		88.9		98.6
4 x 2-1/2		73.0		95.2
4 x 2		60.3		88.9
4 x 1-1/2		48.3		85.9
4 x 1-1/4		42.2		
4 x 1		33.5		
5 x 5	141.3	141.3	124.0	124.0
5 x 4		114.3		117.3
5 x 3-1/2		101.6		114.3
5 x 3		88.9		111.3
5 x 2-1/2		73.0		108.0
5 x 2		60.3		104.6
5 x 1-1/2*		48.3		
6 x 6	168.3	168.3	142.7	142.7
6 x 5		141.3		136.7
6 x 4		114.3		130.0
6 x 3-1/2		101.6		127.0
6 x 3		88.9		124.0
6 x 2-1/2		73.0		120.6
6 x 2*		60.3		
8 x 8	219.1	219.1	177.8	177.8
8 x 6		168.3		168.1
8 x 5		141.3		162.1
8 x 4		114.3		155.4
8 x 3-1/2		101.6		152.4
8 x 3		88.9		
10 x 10	273.1	273.1	215.9	215.9
10 x 8		219.1		203.2
10 x 6		168.3		193.5
10 x 5		141.3		190.5
10 x 4		114.3		184.2
12 x 12	323.9	323.9	254.0	254.0
12 x 10		273.1		241.3
12 x 8		219.1		228.6
12 x 6		168.3		218.9
12 x 5		141.3		215.9

مشخصات ابعادی سه راهی جوشی



Nominal Pipe Size (NPS) اندازه اسمی لوله	Outside Diameter At Bevel D مشخصات ابعادی سه راهی جوشی		Center to End از مرکز تا انتها	
	Run	Outlet	Run C	Outlet (1) M
14 x 14	355.6	355.6	279.4	279.4
14 x 12		323.9		269.7
14 x 10		273.1		257.0
14 x 8		219.1		247.6
14 x 6		168.3		238.3
16 x 16	406.4	406.4	304.8	304.8
16 x 14		355.6		304.8
16 x 12		323.9		295.1
16 x 10		273.1		282.4
16 x 8		219.1		373.0
16 x 6		168.3		263.7
18 x 18	457.2	457.2	342.9	342.9
18 x 16		406.4		330.2
18 x 14		355.6		330.2
18 x 12		323.9		320.5
18 x 10		273.1		307.8
18 x 8		219.1		298.4
20 x 20	508.0	508.0	381.0	381.0
20 x 18		457.2		369.3
20 x 16		406.4		355.6
20 x 14		355.6		355.6
20 x 12		323.9		345.9
20 x 10		273.1		333.2
20 x 8		219.1		323.8
22 x 22	558.8	558.8	419.1	419.1
22 x 20		508.0		406.4
22 x 18		457.2		393.7
22 x 16		406.4		381.0
22 x 14		355.6		381.0
22 x 12		323.9		371.3
22 x 10		273.1		358.6
24 x 24	609.6	609.6	431.8	431.8
24 x 22		558.8		431.8
24 x 20		508.0		431.8
24 x 18		457.2		419.1
24 x 16		406.4		406.4
24 x 14		355.6		406.4
24 x 12		323.9		396.7
24 x 10		273.1		384.0
26 x 26	660.4	660.4	495.3	495.3
26 x 24		609.6		482.6

Nominal Pipe Size (NPS) اندازه اسمی لوله	Outside Diameter At Bevel D مشخصات ابعادی سه راهی جوشی		Center to End از مرکز تا انتها	
	Run	Outlet	Run	Outlet (1) M
26 x 22		558.8		469.9
26 x 20		508.0		457.2
26 x 18		457.2		444.5
26 x 16		406.4		431.8
26 x 14		355.6		431.8
26 x 12		323.1		422.1
28 x 28	711.2	711.2	520.7	520.7
28 x 26		660.4		520.7
28 x 24		609.6		508.0
28 x 22		558.8		495.3
28 x 20		508.0		482.6
28 x 18		457.2		469.9
28 x 16		406.4		457.2
28 x 14		355.6		457.2
28 x 12		323.1		447.5
30 x 30	762.0	762.0	558.8	558.8
30 x 28		711.2		546.1
30 x 26		660.4		546.1
30 x 24		609.6		533.4
30 x 22		558.8		520.7
30 x 20		508.0		508.0
30 x 18		457.2		495.3
30 x 16		406.4		482.6
30 x 14		355.6		482.6
30 x 12		323.9		472.6
30 x 10		273.1		460.2
32 x 32	812.8	812.8	596.9	596.9
32 x 30		762.0		584.2
32 x 28		711.2		571.5
32 x 26		660.4		571.5
32 x 24		609.6		558.8
32 x 22		558.8		546.1
32 x 20		508.0		533.4
32 x 18		457.2		520.7
32 x 16		406.4		508.0
32 x 14		355.6		508.0
34 x 34	863.6	863.6	635.0	635.0
34 x 32		812.8		622.3
34 x 30		762.0		609.6
34 x 28		711.2		596.9
34 x 26		660.4		596.9

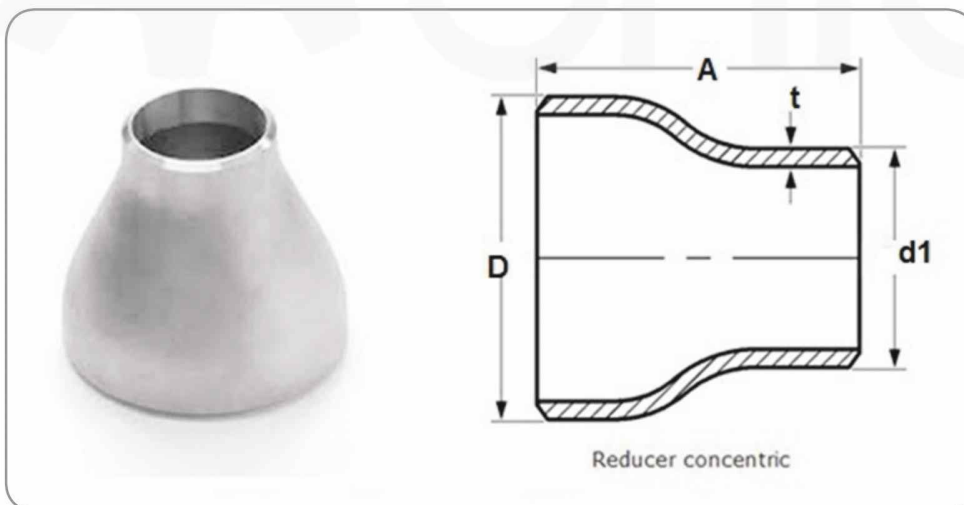
## تبدیل جوشی reducer



از تبدیل برای تغییر سایز لوله ها استفاده می شود. در دو نوع هم مرکز concentric و غیر هم مرکز eccentric reducers مورد استفاده دارند. در مقطعی که نیاز به تغییر مرکز جریان سیال است از تبدیل غیر هم مرکز استفاده می کنیم. همچنین به لحاظ تجربی در خطوط افقی از تبدیل غیر هم مرکز و در خطوط عمودی از تبدیل هم مرکز استفاده می کنیم. این متریال براساس استاندارد ASME B16.9 تولید می گردد.

- انواع تبدیل جوشی
- تبدیل جوشی هم مرکز
- تبدیل جوشی غیر هم مرکز
- مشخصات فنی تبدیل جوشی

### مشخصات ابعادی تبدیل جوشی



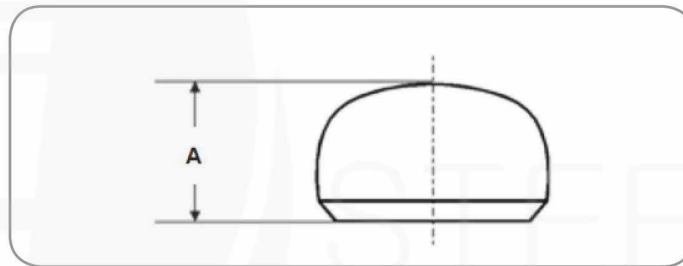
Dimensions (based on ASME /ANSI B16.9) and example weights for reducers

Nominal Pipe Size اندازه اسمی لوله	Large End قطر بزرگ		Small End قطر کوچک		End to End پشت تا پشت		Weight وزن
	OD at Bevel		OD at Bevel		A		40S/STD <sup>1</sup>
	in	mm	in	mm	in	mm	kg/piece
3/4⇒1/2	1.05	27	0.84	21	1.50	38	0.06
3/4⇒3/8	1.05	27	0.68	17	1.50	38	-
1⇒3/4	1.32	33	1.05	27	2.00	51	0.12
1⇒1/2	1.32	33	0.84	21	2.00	51	0.11
1 1/4⇒1	1.66	42	1.32	33	2.00	51	0.16
1 1/4⇒3/4	1.66	42	1.05	27	2.00	51	0.14
1 1/4⇒1/2	1.66	42	0.84	21	2.00	51	0.13
1 1/2⇒1 1/4	1.90	48	1.66	42	2.50	64	0.24
1 1/2⇒1	1.90	48	1.32	33	2.50	64	0.22
1 1/2⇒3/4	1.90	48	1.05	27	2.50	64	0.20
1 1/2⇒1/2	1.90	48	0.84	21	2.50	64	0.18
2⇒1 1/2	2.38	60	1.90	48	3.00	76	0.37
2⇒1 1/4	2.38	60	1.66	42	3.00	76	0.35
2⇒1	2.38	60	1.32	33	3.00	76	0.32
2⇒3/4	2.38	60	1.05	27	3.00	76	0.30
2 1/2⇒2	2.88	73	2.38	60	3.50	89	0.72
2 1/2⇒1 1/2	2.88	73	1.90	48	3.50	89	0.66
2 1/2⇒1 1/4	2.88	73	1.66	42	3.50	89	0.63
2 1/2⇒1	2.88	73	1.32	33	3.50	89	-
3⇒2 1/2	3.50	89	2.88	73	3.50	89	0.93
3⇒2	3.50	89	2.38	60	3.50	89	0.85
3⇒1 1/2	3.50	89	1.90	48	3.50	89	0.78
3⇒1 1/4	3.50	89	1.66	42	3.50	89	0.75
3 1/2⇒3	4.00	102	3.50	89	4.00	102	-
3 1/2⇒2 1/2	4.00	102	2.88	73	4.00	102	-
3 1/2⇒2	4.00	102	2.38	60	4.00	102	-
3 1/2⇒1 1/2	4.00	102	1.90	48	4.00	102	-
Reducers 3 1/2 ⇒ 1 1/4, and 4, 5, 6, & 8 ⇒ 3 1/2 are also available							
4⇒3 1/2	4.50	114	4.00	102	4.00	102	-
4⇒3	4.50	114	3.50	89	4.00	102	1.45
4⇒2 1/2	4.50	114	2.88	73	4.00	102	1.37
4⇒2	4.50	114	2.38	60	4.00	102	1.27
4⇒1 1/2	4.50	114	1.90	48	4.00	102	1.18
5⇒4	5.56	141	4.50	114	5.00	127	2.50
5⇒3	5.56	141	3.50	89	5.00	127	2.27
5⇒2 1/2	5.56	141	2.88	73	5.00	127	2.16
6⇒5	6.62	168	5.56	141	5.50	140	3.57
6⇒4	6.62	168	4.50	114	5.50	140	3.30
6⇒3	6.62	168	3.50	89	5.50	140	3.04
8⇒6	8.62	219	6.62	168	6.00	152	5.71
8⇒5	8.62	219	5.56	141	6.00	152	5.40
8⇒4	8.62	219	4.50	114	6.00	152	5.10
10⇒8	10.75	273	8.62	219	7.00	178	9.58
10⇒6	10.75	273	6.62	168	7.00	178	8.78
10⇒5	10.75	273	5.56	141	7.00	178	8.42



از کپ برای بستن مسیر سرویس در انتهای خطوط استفاده می شود. کپ می تواند به صورت جوشی لب به لب، جوشی ساکتی و یا به صورت رزوه ای باشد. کپ ها برای سرویس های مختلف با ضخامت ها و جنس های مختلف تولید می شود.

مشخصات ابعادی تبدیل جوشی



Dimensions (based on ASME /ANSI B16.9) and example weights

	Common		Limiting Wall Thickness		Length for wall $\leq T$		Length for wall $> T$		Weight
	OD at Bevel		T		A				وزن
	in	mm	in	mm	in	mm	in	mm	40S/STD <sup>1</sup> kg/piece
1/2	0.84	21	0.145	3.73	1.00	25	1.00	25	0.04
3/4	1.05	27	0.15	3.91	1.00	25	1.00	25	0.05
1	1.32	33	0.18	4.55	1.50	38	1.50	38	0.11
1 1/4	1.66	42	0.19	4.85	1.50	38	1.50	38	0.14
1 1/2	1.90	48	0.20	5.08	1.50	38	1.50	38	0.17
2	2.38	60	0.22	5.54	1.50	38	1.75	44	0.23
2 1/2	2.88	73	0.28	7.01	1.50	38	2.00	51	0.39
3	3.50	89	0.30	7.62	2.00	51	2.50	64	0.66
3 1/2	4.00	102	0.32	8.08	2.50	64	3.00	76	-
4	4.50	114	0.34	8.56	2.50	64	3.00	76	1.17
5	5.56	141	0.38	9.53	3.00	76	3.50	89	1.91
6	6.62	168	0.43	10.97	3.50	89	4.00	102	2.90
8	8.62	219	0.50	12.70	4.00	102	5.00	127	5.19
10	10.75	273	0.50	12.70	5.00	127	6.00	152	9.15
12	12.75	324	0.50	12.70	6.00	152	7.00	178	13.3
14	14.00	356	0.50	12.70	6.50	165	7.50	191	15.9
16	16.00	406	0.50	12.70	7.00	178	8.00	203	20.0
18	18.00	457	0.50	12.70	8.00	203	9.00	229	25.6

Nominal Pipe Size اندازه اسمی لوله	Common		Limiting Wall Thickness		Length for wall $\leq T$ A		Length for wall $> T$		Weight وزن
	OD at Bevel		T						40S/STD <sup>1</sup>
	in	mm	in	mm	in	mm	in	mm	kg/piece
20	20.00	508	0.50	12.70	9.00	229	10.00	254	31.9
22	22.00	559	0.50	12.70	10.00	254	10.00	254	38.8
24	24.00	610	0.50	12.70	10.50	267	12.00	305	45.1
26	26.00	660	-	-	10.50	267	Subject to agreement with purchaser		53.8
28	28.00	711	-	-	10.50				62.4
30	30.00	762	-	-	10.50	267			71.7
32	32.00	813	-	-	10.50				81.6
34	34.00	864	-	-	10.50	267			-
36	36.00	914	-	-	10.50				103
38	38.00	965	-	-	12.00	305			-
40	40.00	1016	-	-	12.00				127
42	42.00	1067	-	-	12.00	305			140
44	44.00	1118	-	-	13.50				-
46	46.00	1168	-	-	13.50	343			-
48	48.00	1219	-	-	13.50				-



## اتصالات فشار قوی



اتصالات فشار قوی در دو متریال فولادی و استیل و در کلاسهای ۲۰۰۰، ۳۰۰۰، ۶۰۰۰، ۹۰۰۰ به صورت اتصالات فشار قوی دنده ای، واتصالات فشار قوی جوشی تولید میشود. و در سیستم هایی که دارای فشار بالا هستند حتما باید از اتصالات فشار قوی استفاده شود.

## اتصالات برنجی



اتصالات برنجی یکی از پر مصرف ترین اتصالات در صنایع گاز، هوا و آب های فشرده ، میباشد. و بر اساس فشار کاری به دو دسته فشار قوی و معمولی تقسیم میشوند. اتصالات برنجی در دو نوع دنده ای و پرسی تولید میشود و با توجه به فشار خط و نوع سیال و ضخامت لوله انتخاب می شوند. اتصالات برنجی شامل : سه راهی برنجی، تبدیل برنجی، مغزی برنجی؛ چهار راهی برنجی ، بوشن برنجی ، و... میشود.

## اتصالات گالوانیزه



اتصالات گالوانیزه به صورت دنده ای و به دو روش گالوانیزه سرد و گرم تولید و معمولاً اتصالات گالوانیزه به دو صورت اتصالات گالوانیزه سفید و اتصالات گالوانیزه سیاه در صنعت گاز و هوا و نفت و بخار و... مورد استفاده قرار میگیرند. اتصالات گالوانیزه از دو عنصر اصلی روی و آهن تشکیل شده است که این دلیلی بر مات شدن این اتصالات و میزان 0.04 درصد سیلیکون و 0.05 درصد فسفر پوشش ایجاد شده روی اتصالات گالوانیزه بدلیل ساختار متالوژیکی خاص مقام در برابر خوردگی و سایش میباشند.

اتصالات گالوانیزه بر اساس نوع ساخت به انواع: زانو گالوانیزه، سه راهی گالوانیزه، تبدیل گالوانیزه، چپقی گالوانیزه، مغزی و مهره ماسوره گالوانیزه تقسیم بندی می شوند.

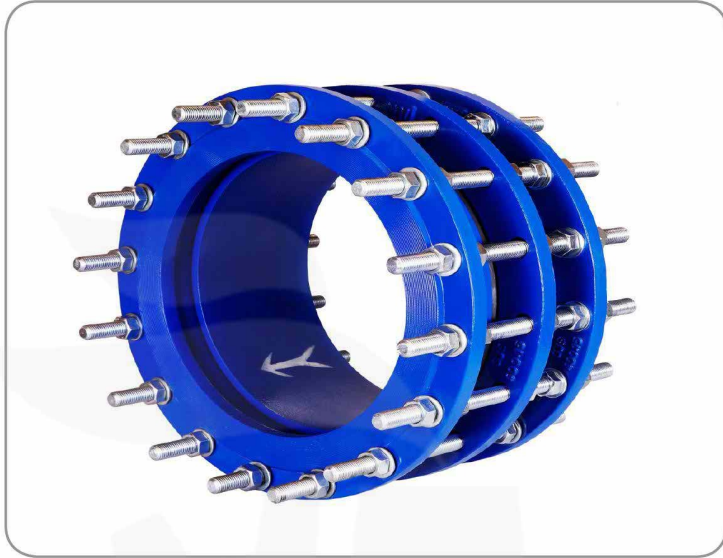
## اتصالات پلیمری



اتصالات پلیمری از پر مصرف ترین اتصالات در خطوط آب رسانی و کشاورزی میباشد. که در متریال های اتصالات پلی اتیلن، اتصالات پرو پیلن، UPVC، PVC، اتصالات پنج لایه تولید میشوند.

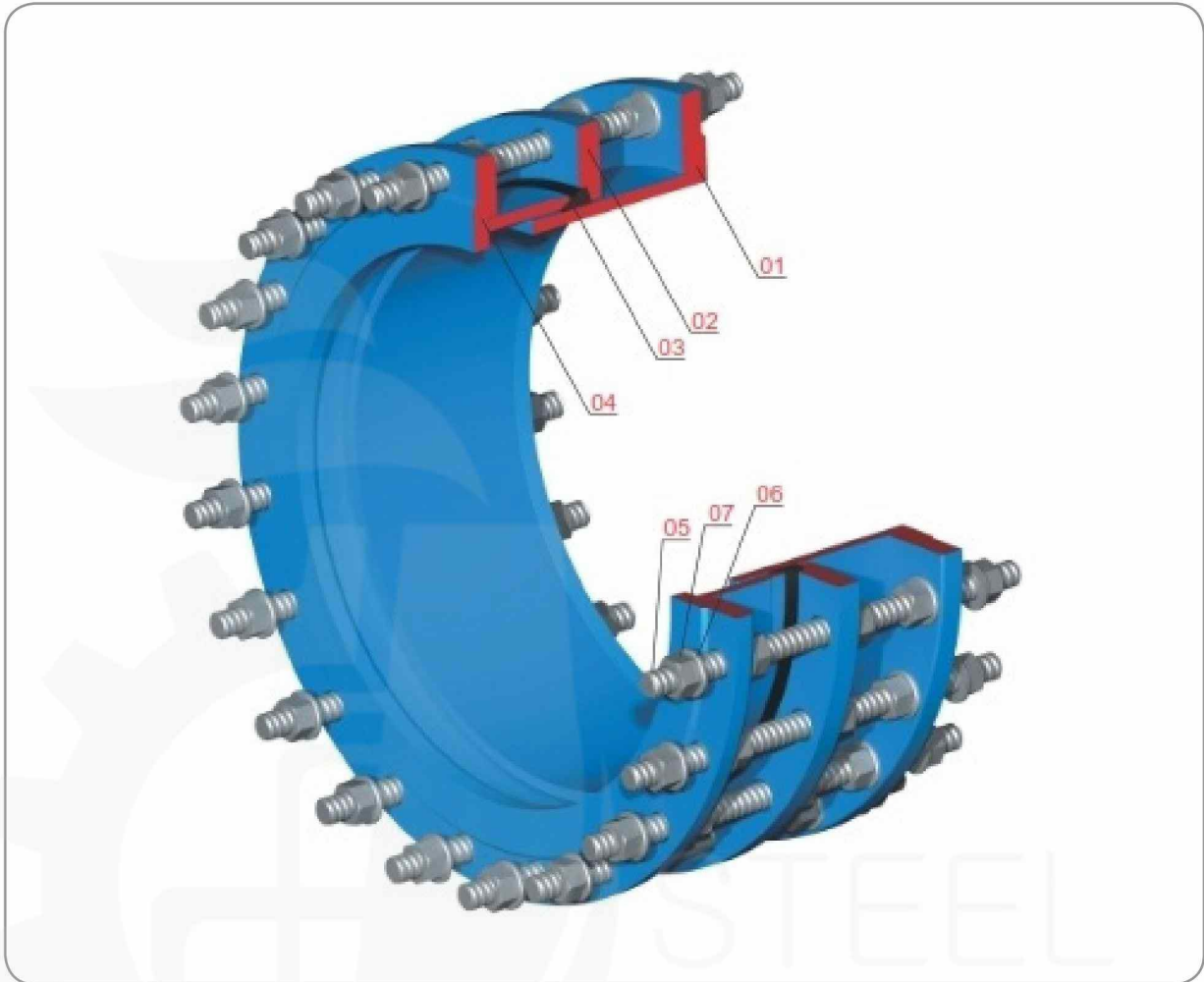
از مزایای اتصالات پلیمری نصب آسان، وزن سبک، قیمت پایین، مقاوم در برابر خوردگی و فشار، عمر طولانی این اتصالات باعث استقبال در صنعت های مختلف مانند صنعت آب و فاضلاب، کشاورزی، آبیاری، تصفیه خانه و... شده است و با سرعت بسیار زیادی نسبت به اتصالات دیگر در حال رشد میباشد.

## اتصالات قابل پیاده شدن



با اتصالات قابل پیاده شدن به راحتی میتوان شیر را از خطوط لوله جدا نمود. در موقع پیاده نمودن از طریق پیچ و مهره ها طول قطعه را کاهش داده به طوری که فضای کافی برای جداسازی شیر و واشر آبندی وجود خواهد داشت. و زمان نصب شیر با تنظیم کردن پیچ های اتصال قابل پیاده شدن میتوان شیر را بین فلنج محکم نمود. و در انواع جنس فولادی، چدنی و استنلس استیل تولید و به بازار تقاضا عرضه میگردد.

از مزایای اتصال قابل پیاده شدن: اشغال فضای کم، نیروی شعاعی و محوری وارده به شیر خنثی میشود، طراحی با اطمینان بالا، و.. میتوان اشاره نمود.



شماره قطعه	نام قطعه	جنس قطعه	1	2
01	فلنج لوله داخلی	St37-2/EN-Gjs-400-15		
02	فلنج میانی	St37-2/EN-Gjs-400-15		
03	لاستیک آبندی	(EPDM(NBR on Request	*	*
04	فلنج لوله خارجی	St37-2/EN -Gjs-400-15		
05	پیچ تمام رزوه فولاد گالوانیزه	DIN ISO 898-1 property class 808,zinc plated	*	
06	ولشر فولاد گالوانیزه	DIN ISO 898-2 property class 8,zinc plated	*	
07	میره فولاد گالوانیزه	DIN ISO 898-2 property class8, zinc plated	*	

(۱) قطعات یدکی پیشنهادی

(۲) قطعات مستهلک شونده



تلفن: ۰۲۱۶۶۸۱۰۰۱۸ - ۰۲۱۶۶۸۱۰۰۱۷  
موبایل: ۰۹۱۲۲۶۳۰۱۸۵ - ۰۹۱۲۲۴۷۲۸۱۰

www.centersteel.ir

تهران - کیلومتر ۴ - بزرگراه فتح - جنب شیر پگاه -  
مجتمع تجاری تهران - طبقه اول - پلاک ۶۴

نماد پویایی در صنعت

